

Каминная топка

Екко

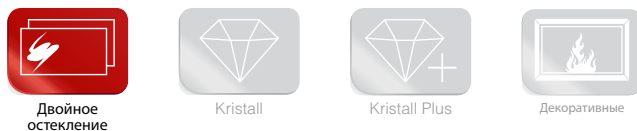
U 67(45).. s



Открытие дверцы в сторону

- Трехсторонняя каминная топка
- 67(45)45 - В 45 см
67(45)51 - В 51 см
67(45)57 - В 57 см
- Самозакрывающаяся дверца, тип А1
- Регулируемый нижний обдув стекла
- Футеровка: Шамотт
- Чугунный дымосборник, упрощённое соединение с дымоходом 0 - 90°
- Упрощённая регуляция монтажной высоты от пола
- Лёгко разбирается для перевозки

Оptionальные варианты оформления:



Оptionальное комфортное оборудование:



Технические данные

Номинальная мощность	kW	9
Средний диапазон мощности (в зависимости от количества дров)	kW	3,4 – 9,8
КПД	%	> 78
Изоляция		
Задняя стенка / боковая стенка	mm	80 / 80
Диаметр подводки наружного воздуха	mm	125
Вес (в зависимости от комплектации)	kg	190 – 210
Излучаемая Энергия	%	60
Конвекционная теплоотдача	%	40

Информация для установщиков

в соответствии с DIN EN 13384

(Режим горения: закрытый: А1 / открытый: А)

Параметры при ном. мощности	Скорость дыма на выходе	g/s	A1	9,5
		g/s	A	25,9
	Температура дыма на патрубке	°C	A1	330
		°C	A	230
	Необходимая сила тяги на патрубке	mbar	A1	0,12
		mbar	A	0,10

Теплоаккумулятор (4 теплоаккумуляторных кольца)

Номинальная мощность	kW	---
КПД	%	---

Турбоконвектор

Номинальная мощность	kW	11
КПД	%	81,6

Дымообороты

Номинальная мощность	kW	12
КПД	%	83,4

Водный регистр

Номинальная мощность	kW	---
КПД	%	---

Испытание в соответствии с DIN EN 13229

и техническим условиям в соответствии с Art. 15a B-VG

Протокол испытаний номер: RRF - 29 06 1076



1. BlmSchV. Stufe 1
1. BlmSchV. Stufe 2

Дальнейшая информация:

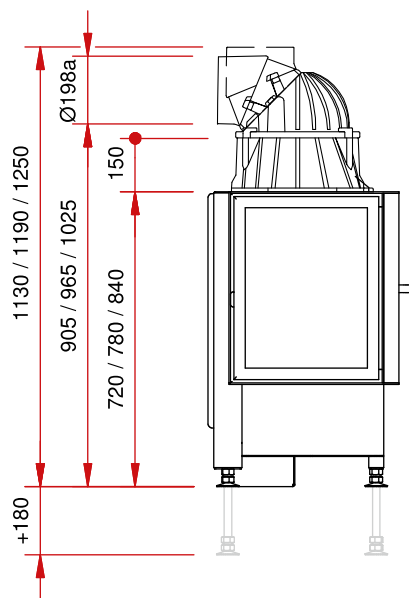
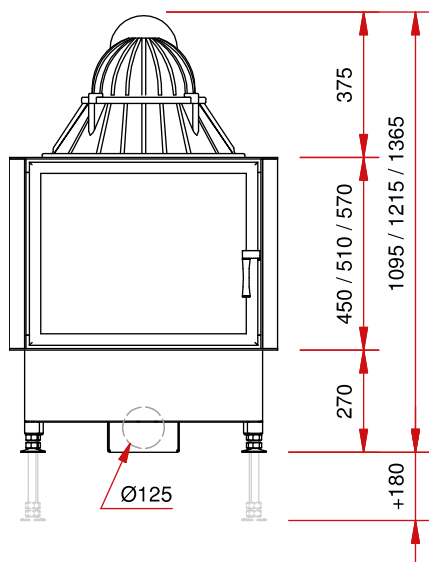
Ekko

U 67(45).. s

Большой выбор комплектующих и аксессуаров (см. каталог)

Изображение фронт М 1:20

Боковое изображение М 1:20



Изображение сверху М 1:10

