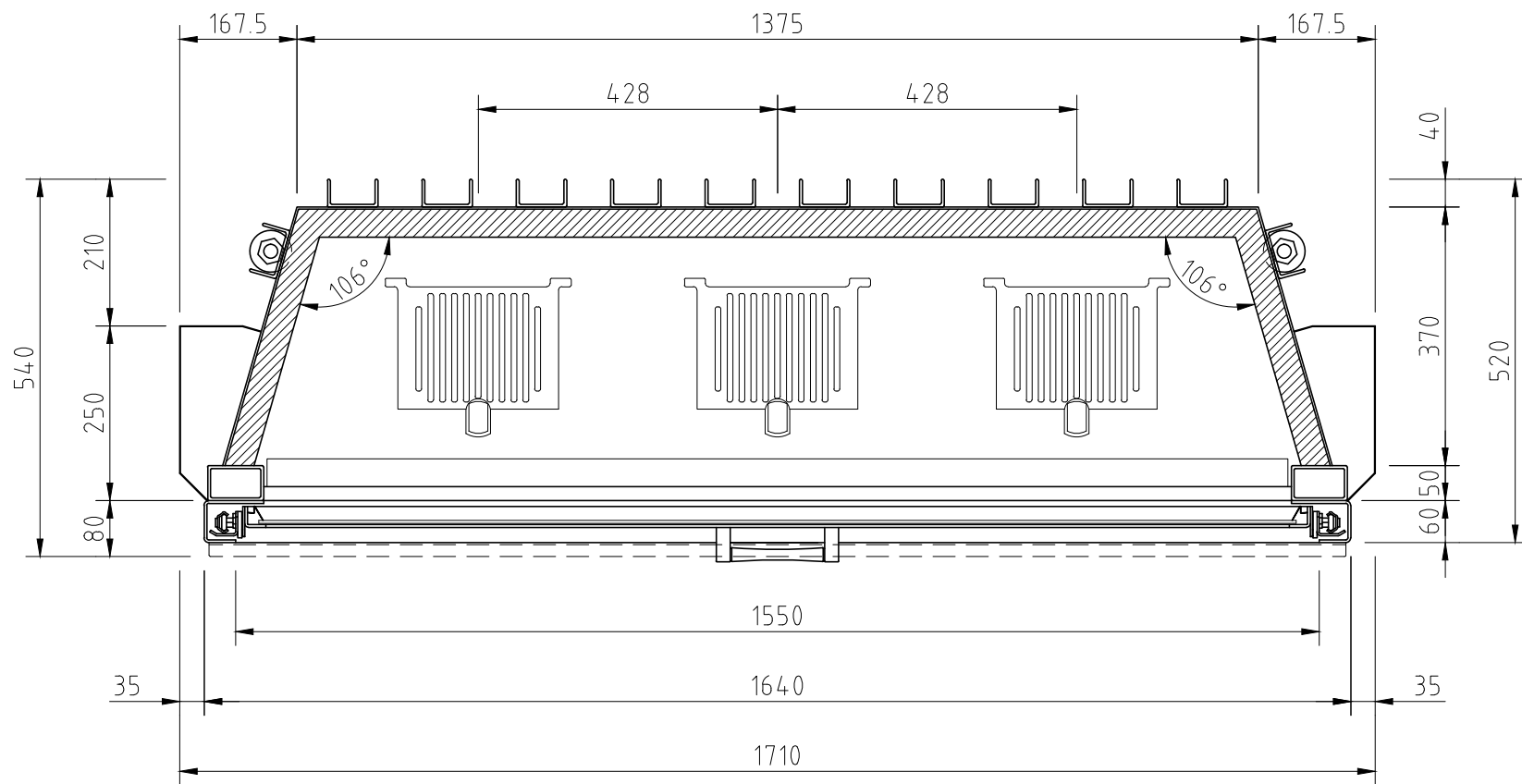


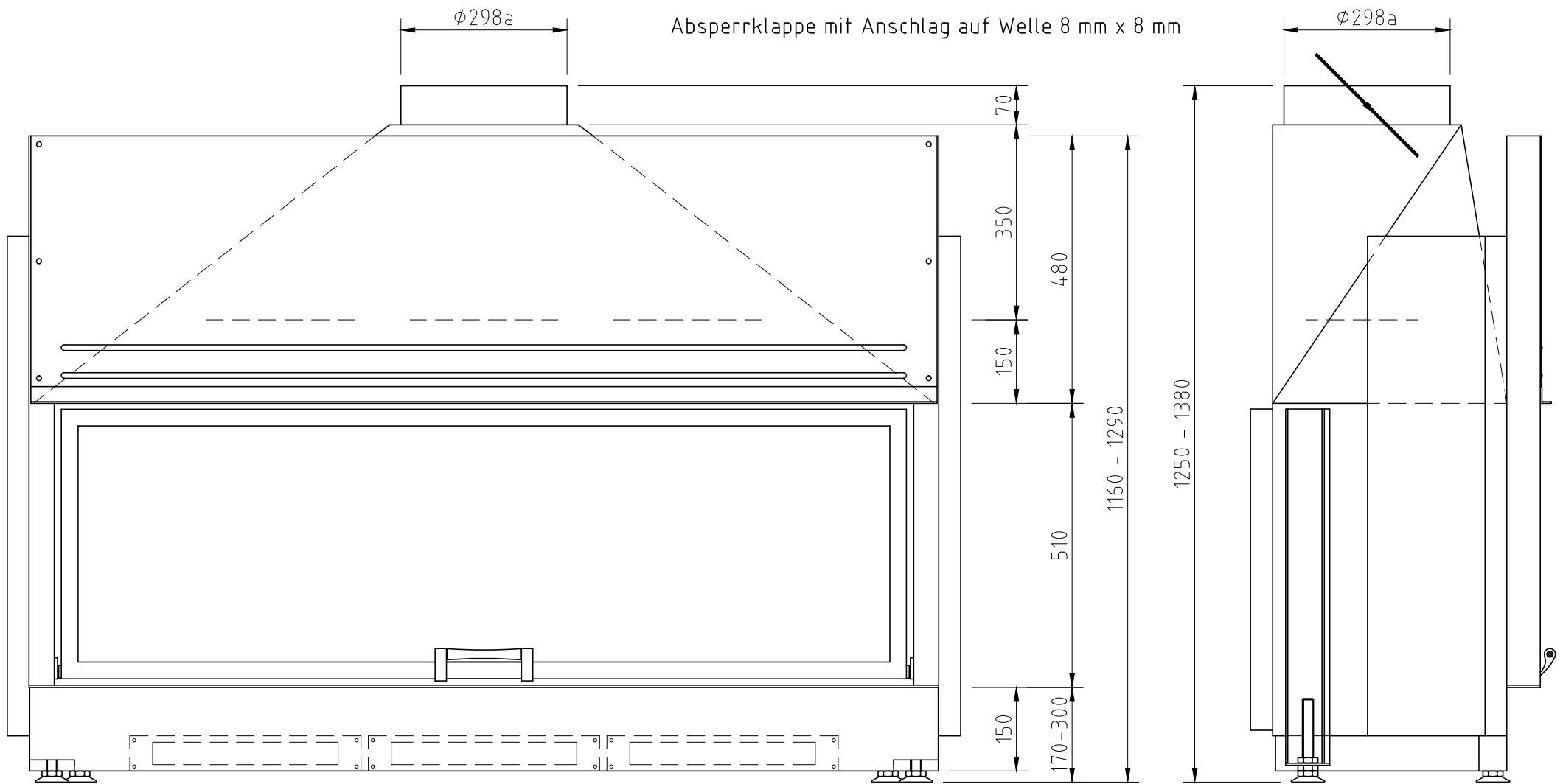
Kom.: Messe Moskau
 AB.-Nr.: 815-2177

Änd.	Datum	Name		Datum	Name	Benennung
1			Bearbeitet	29.01.2015	Pierre Wilke	Lina 155/51h
2			Geprüft			
			Werkstoff			Modell
			Maßstab		Schmid Feuerungstechnik GmbH & Co.KG www.schmid.st	Zeich.-Nr.: (Artikelstamm)
			1:10			Zeich.-Nr.: (Artikelstamm)



Kom.: Messe Moskau
 AB.-Nr.: 815-2177

Änd.	Datum	Name		Datum	Name	Benennung
1			Bearbeitet	29.01.2015	Pierre Wilke	Lina 155/51h
2			Geprüft			
			Werkstoff			Modell
			Maßstab		Schmid Feuerungstechnik GmbH & Co.KG www.schmid.st	Zeich.-Nr.: (Artikelstamm)
			1:10			Zeich.-Nr.: (Artikelstamm)



Kom.: Messe Moskau
 AB.-Nr.: 815-2177

Änd.	Datum	Name		Datum	Name	Benennung
1			Bearbeitet	29.01.2015	Pierre Wilke	Lina 155/51h
2			Geprüft			
			Werkstoff			Modell
			Maßstab		Schmid Feuerungstechnik GmbH & Co.KG www.schmid.st	Zeich.-Nr.: (Artikelstamm)
			1:10			Zeich.-Nr.: (Artikelstamm)