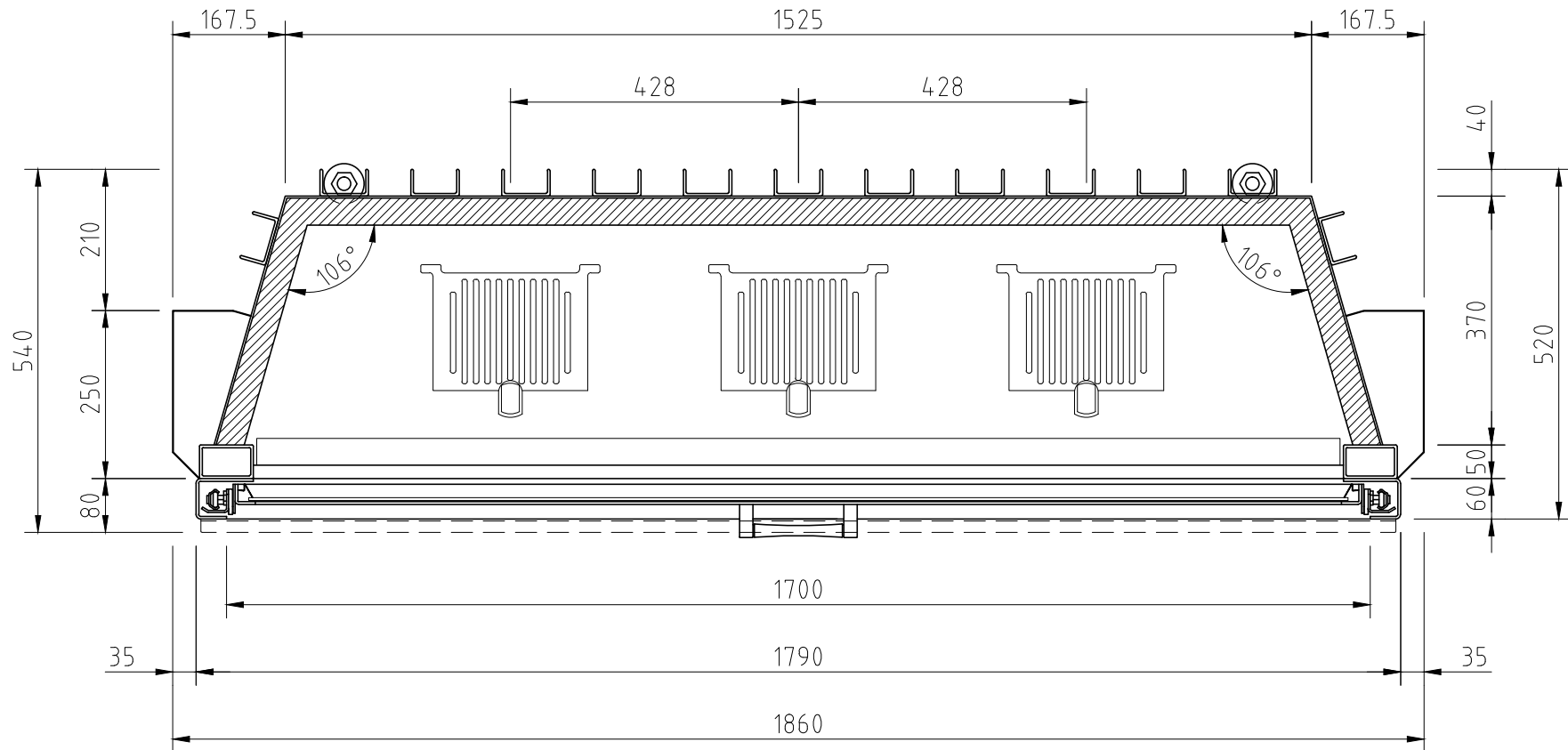


Kom.: Messe Moskau  
 AB.-Nr.: 815-2178

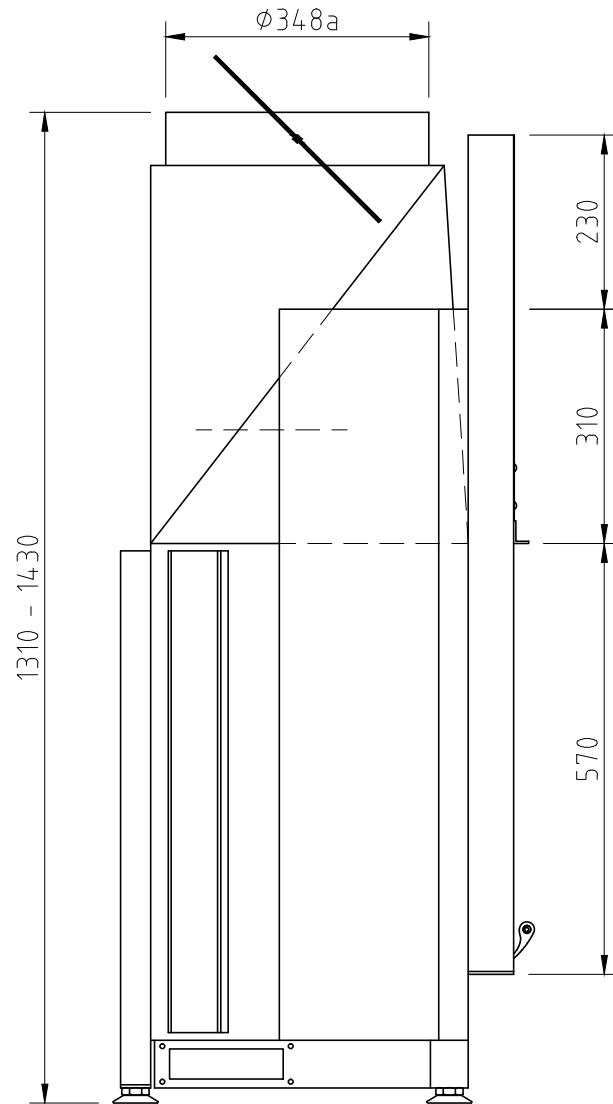
Änd.	Datum	Name		Datum	Name	Benennung
1			Bearbeitet	29.01.2015	Pierre Wilke	Lina 170/57h
2			Geprüft			
			Werkstoff			Modell
			Maßstab		Schmid Feuerungstechnik GmbH & Co.KG www.schmid.st	Zeich.-Nr.: (Artikelstamm)
			1:10			Zeich.-Nr.: (Artikelstamm)



Kom.: Messe Moskau  
 AB.-Nr.: 815-2178

Änd.	Datum	Name		Datum	Name	Benennung
1			Bearbeitet	29.01.2015	Pierre Wilke	Lina 170/57h
2			Geprüft			
			Werkstoff			Modell
			Maßstab		Schmid Feuerungstechnik GmbH & Co.KG www.schmid.st	Zeich.-Nr.: (Artikelstamm)
			1:10			Zeich.-Nr.: (Artikelstamm)

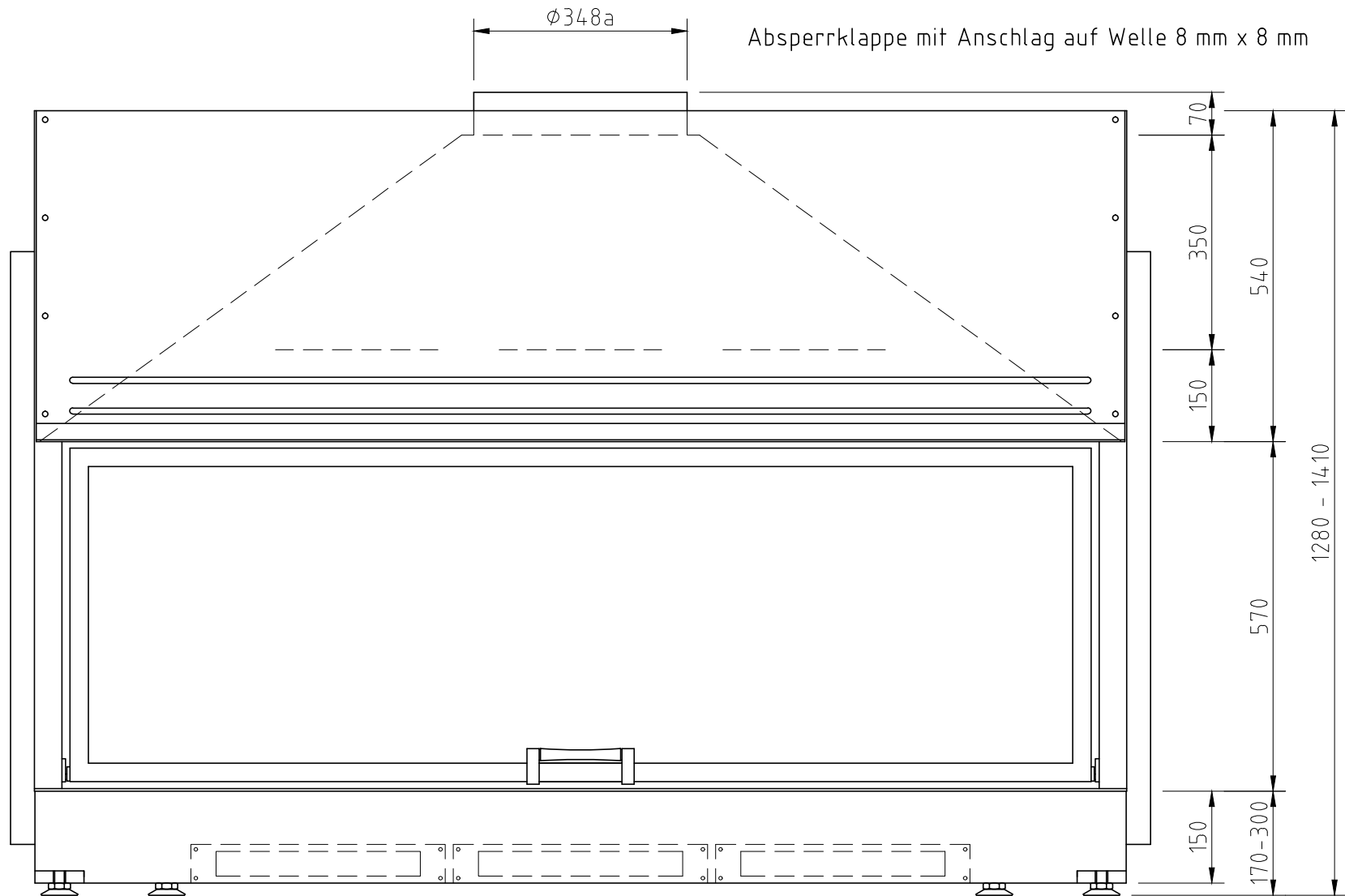
Absperrklappe mit Anschlag auf Welle 8 mm x 8 mm



Kom.: Messe Moskau

AB.-Nr.: 815-2178

Änd.	Datum	Name		Datum	Name	Benennung
1			Bearbeitet	29.01.2015	Pierre Wilke	Lina 170/57h
2			Geprüft			
			Werkstoff			Modell
			Maßstab		Schmid Feuerungstechnik GmbH & Co.KG www.schmid.st	Zeich.-Nr.: (Artikelstamm)
			1:10			Zeich.-Nr.: (Artikelstamm)



Kom.: Messe Moskau

AB.-Nr.: 815-2178

Änd.	Datum	Name		Datum	Name	Benennung
1			Bearbeitet	29.01.2015	Pierre Wilke	Lina 170/57h
2			Geprüft			
			Werkstoff			Modell
			Maßstab		Schmid Feuerungstechnik GmbH & Co.KG www.schmid.st	Zeich.-Nr.: (Artikelstamm)
			1:10			Zeich.-Nr.: (Artikelstamm)