

# Каминная топка

## Екко L 84(45).. h



Дверца топки открывается вверх, а также в сторону для чистки стекла

- Цельное угловое стеклом
- 8445 - В 45 см  
8451 - В 51 см  
8457 - В 57 см
- По желанию: Самозакрывающаяся дверца, тип А1
- Регулируемый нижний обдув стекла
- Футеровка: Шамотт
- Чугунный дымосборник, упрощённое соединение с дымоходом 0 - 90°
- Упрощённая регуляция монтажной высоты от пола
- Лёгко разбирается для перевозки

Оptionальные варианты оформления:



Двойное остекление



Kristall  
у В 51 + 57



Kristall Plus



Декоративные

Оptionальное комфортное оборудование:



Возможность подводки наружного воздуха



Тыльная закладка дров



Дымообороты



Турбоконвектор



Теплоаккумулятор



Вода



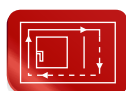
Туннельная версия



SNV



Конвекционный кожух



Система Гипокауст



Дистанционное управление дверцей



SMS

### Технические данные

Номинальная мощность	kW	9
Средний диапазон мощности (в зависимости от количества дров)	kW	4,2 – 9,2
КПД	%	> 78
Изоляция		
Задняя стенка / боковая стенка	mm	80 / 80
Диаметр подводки наружного воздуха	mm	125
Вес (в зависимости от комплектации)	kg	280 – 320
Излучаемая Энергия	%	50
Конвекционная теплоотдача	%	50

### Информация для установщиков

в соответствии с DIN EN 13384

(Режим горения: закрытый: А1 / открытый: А)

Параметры при ном. мощности	Скорость дыма на выходе	g/s	A1	8,6
		g/s	A	---
	Температура дыма на патрубке	°C	A1	302
		°C	A	---
	Необходимая сила тяги на патрубке	mbar	A1	0,12
		mbar	A	---



### Теплоаккумулятор (4 теплоаккумуляторных кольца)

Номинальная мощность	kW	---
КПД	%	---



### Турбоконвектор

Номинальная мощность	kW	---
КПД	%	---



### Дымообороты

Номинальная мощность	kW	---
КПД	%	---



### Водный регистр

Номинальная мощность	kW	---
КПД	%	---

**Испытание** в соответствии с DIN EN 13229 и техническим условиям в соответствии с Art. 15a B-VG

Протокол испытаний номер: RRF - 29 10 2339



1. BlmSchV. Stufe 1
1. BlmSchV. Stufe 2

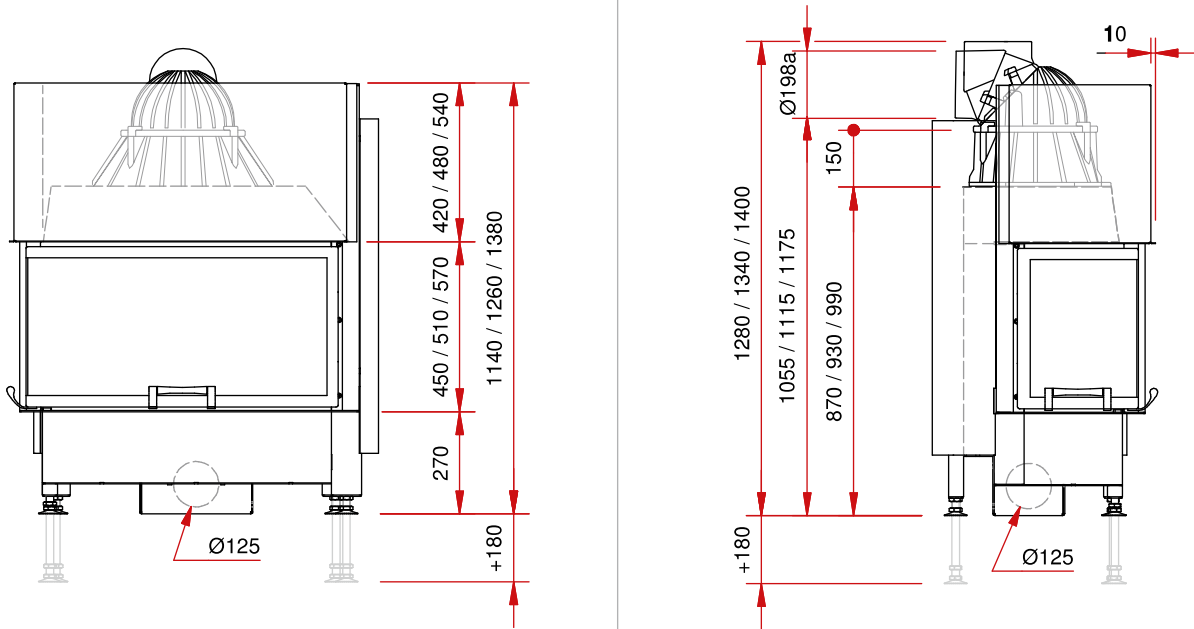
Дальнейшая информация:

# Ekko

## L 84(45).. h

Изображение фронт М 1:20

Боковое изображение М 1:20



Изображение сверху М 1:10

