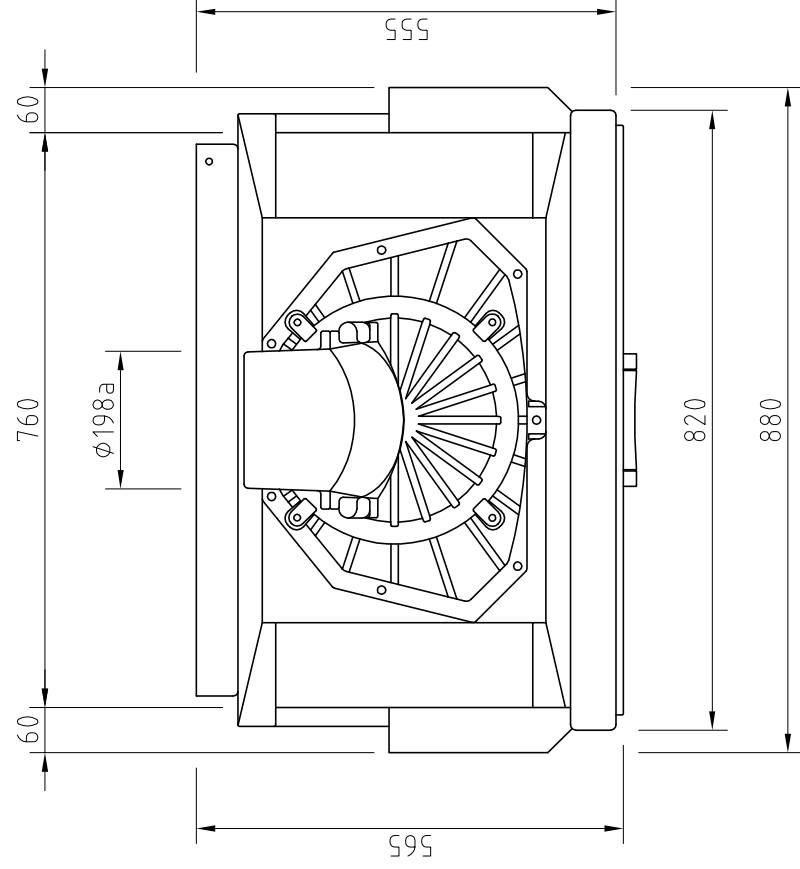
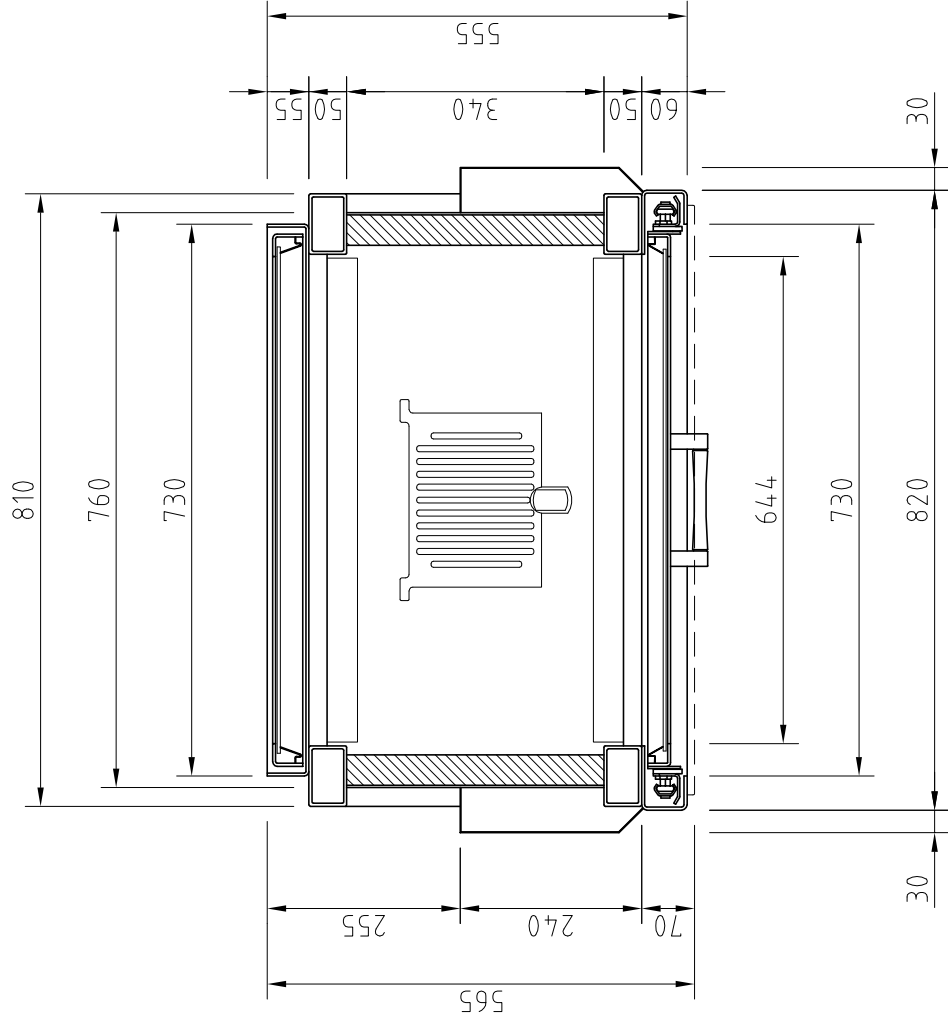


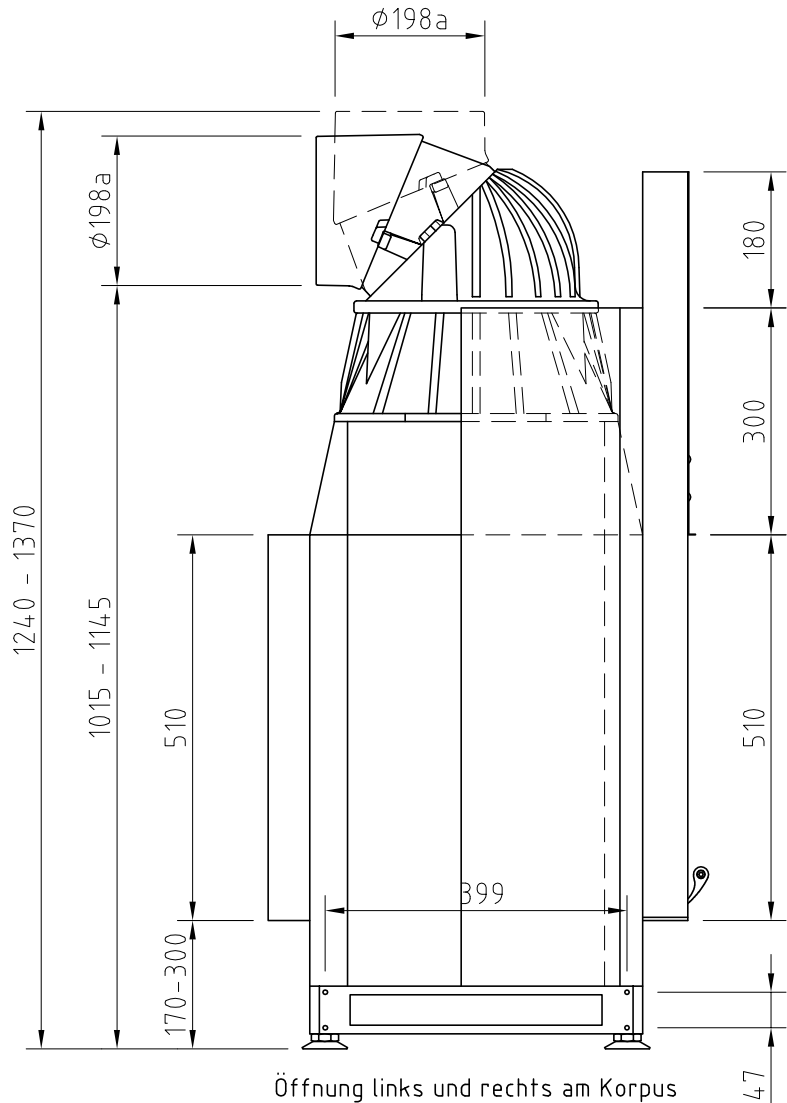
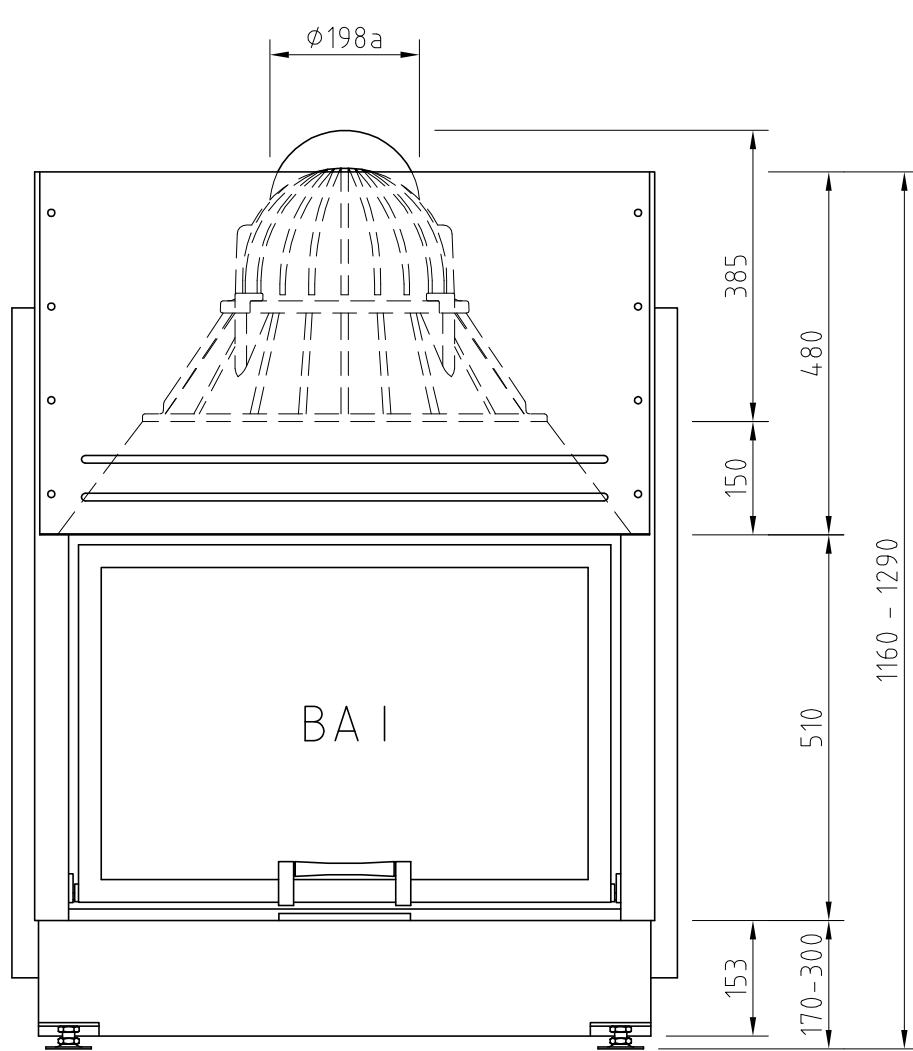
Öffnung links und rechts am Korpus



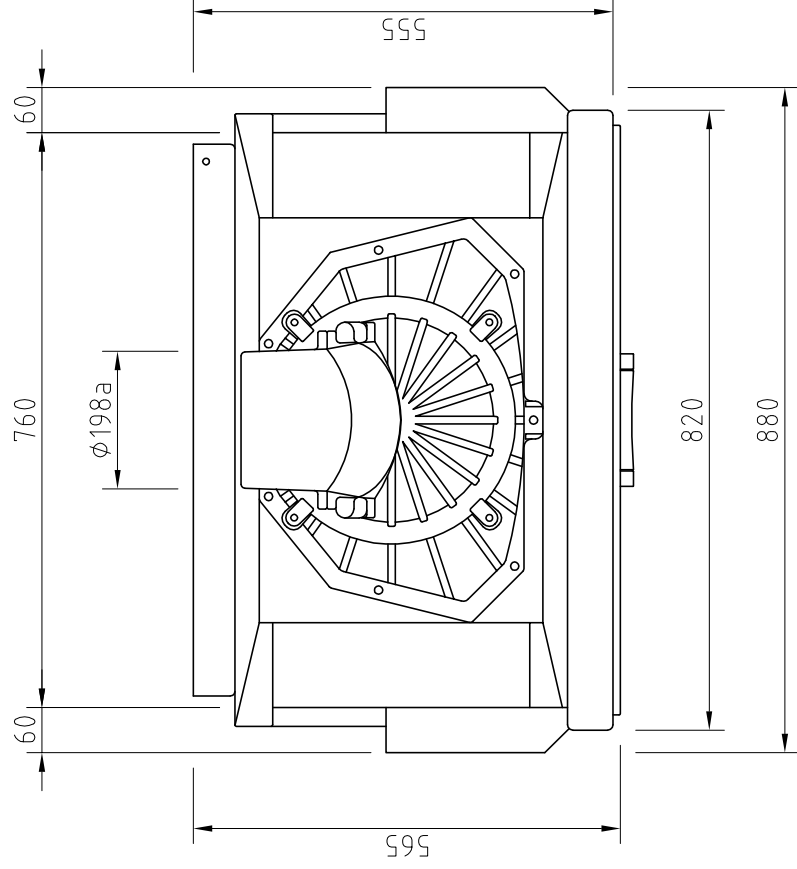
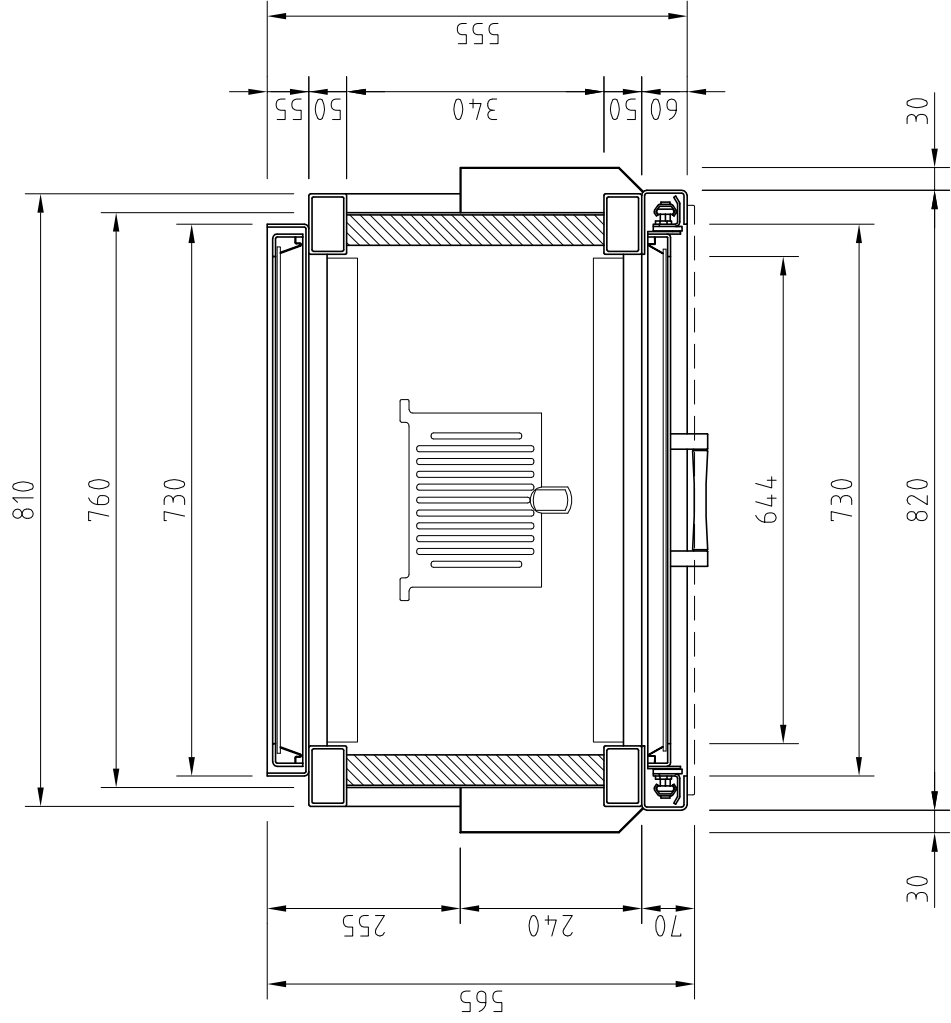
Änd.	Datum	Name		Datum	Name	Benennung
1			Bearbeitet	23.08.2012	Pierre Wilke	Lina 73/45h als FD-Gerät
2			Geprüft			
			Werkstoff			Modell
			Maßstab		Schmid Feuerungstechnik GmbH & Co.KG www.schmid.st	Zeich.-Nr.: (Artikelstamm)
			1:10			Zeich.-Nr.: (Artikelstamm)



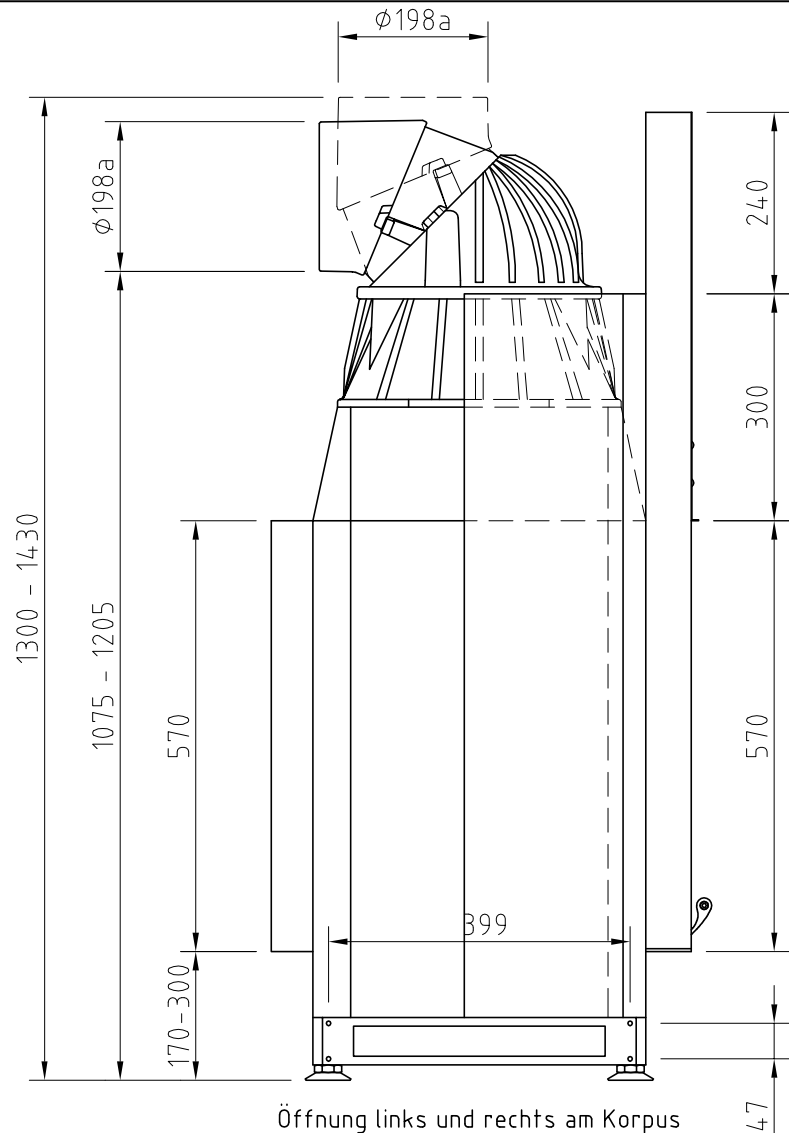
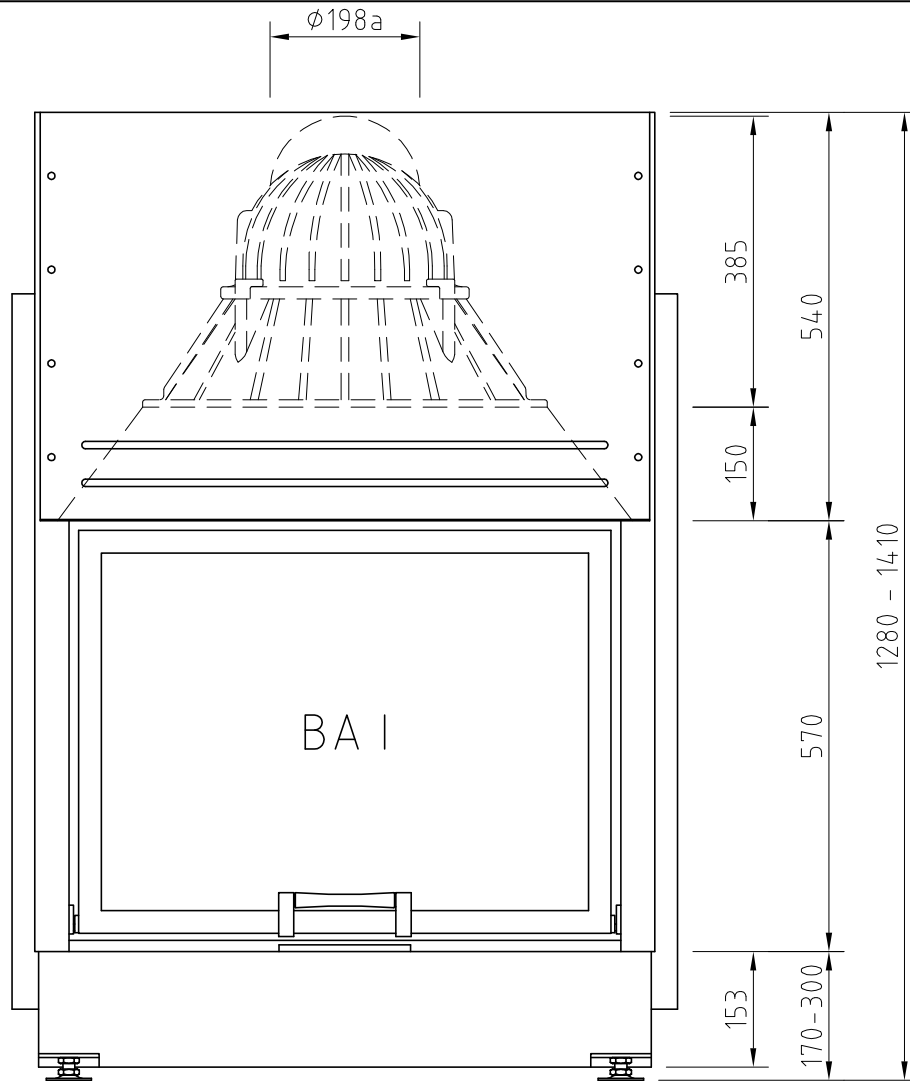
Änd.	Datum	Name	Bearbeitet	Datum	Name	Benennung
1			Bearbeitet	23.08.2012	Pierre Wilke	Lina 73/45h als FD-Gerät
2			Geprüft			
			Werkstoff			Modell
			Maßstab		Schmid Feuerungstechnik GmbH & Co.KG www.schmid.st	Zeich.-Nr.: (Artikelstamm)
			1:10			Zeich.-Nr.: (Artikelstamm)



Änd.	Datum	Name		Datum	Name	Benennung
1			Bearbeitet	23.08.2012	Pierre Wilke	Lina 73/51h als FD-Gerät
2			Geprüft			
			Werkstoff			Modell
			Maßstab		Schmid Feuerungstechnik GmbH & Co.KG www.schmid.st	Zeich.-Nr.: (Artikelstamm)
			1:10			Zeich.-Nr.: (Artikelstamm)

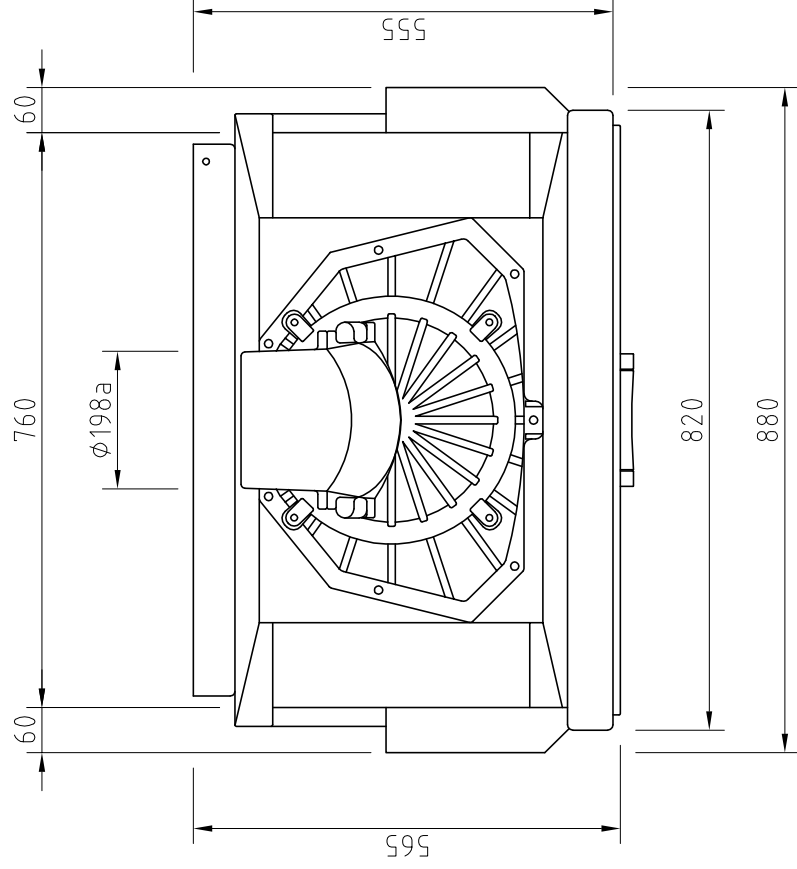
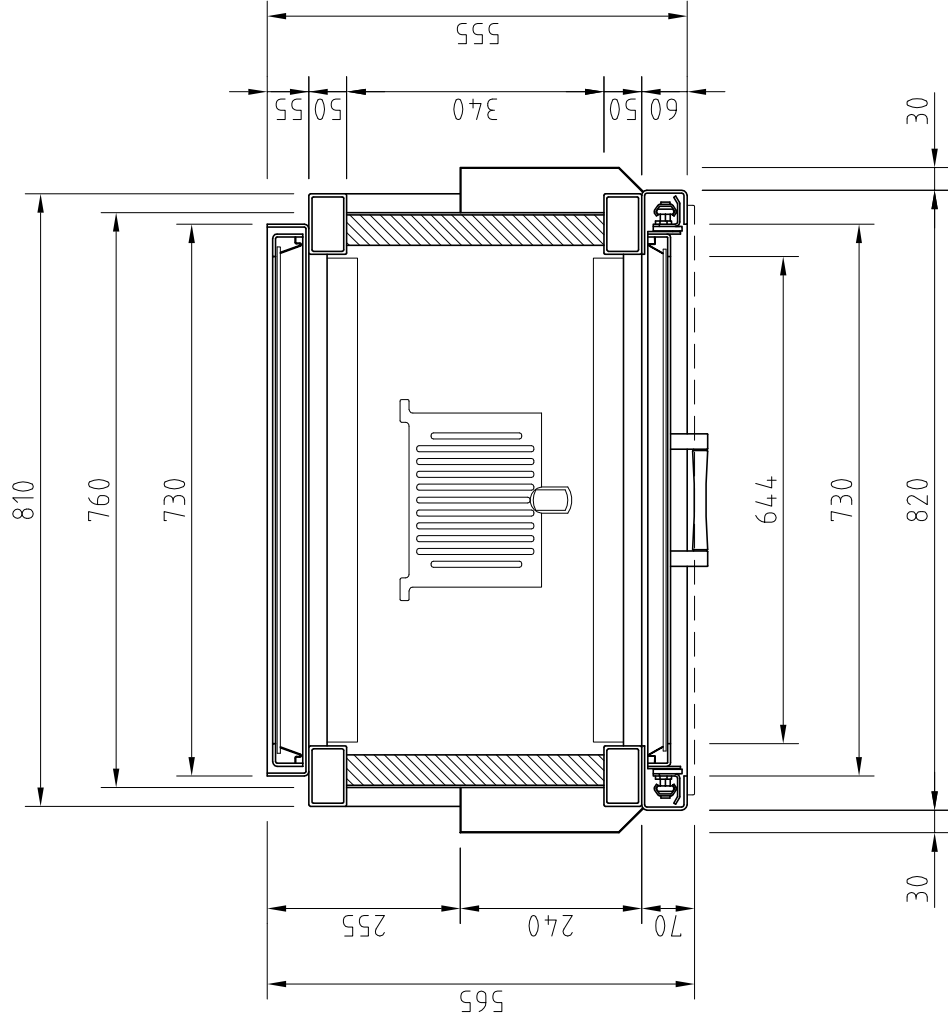


Änd.	Datum	Name	Datum	Name	Benennung
1		Bearbeitet	23.08.2012	Pierre Wilke	Lina 73/51h als FD-Gerät
2		Geprüft			
		Werkstoff			Modell
		Maßstab		Schmid Feuerungstechnik GmbH & Co.KG www.schmid.st	Zeich.-Nr.: (Artikelstamm)
					Zeich.-Nr.: (Artikelstamm)

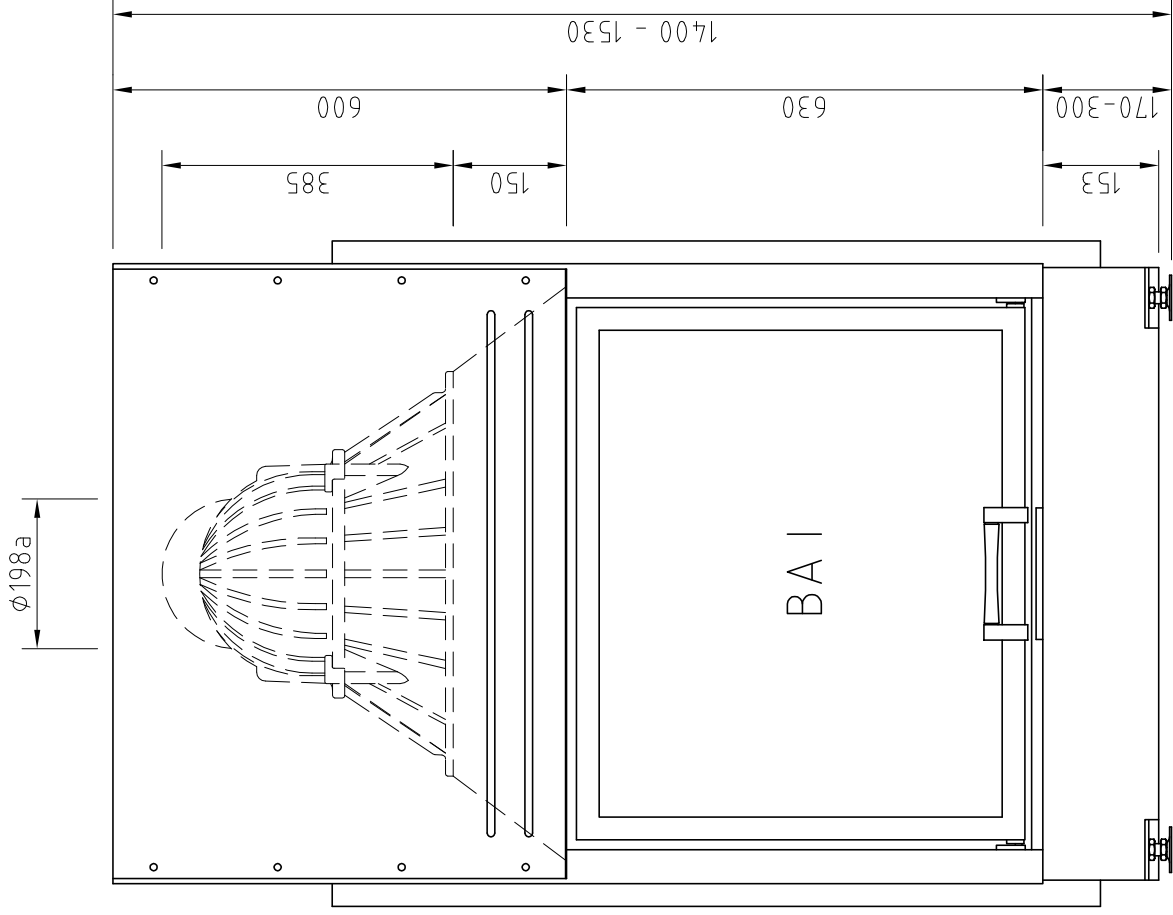


Öffnung links und rechts am Korpus

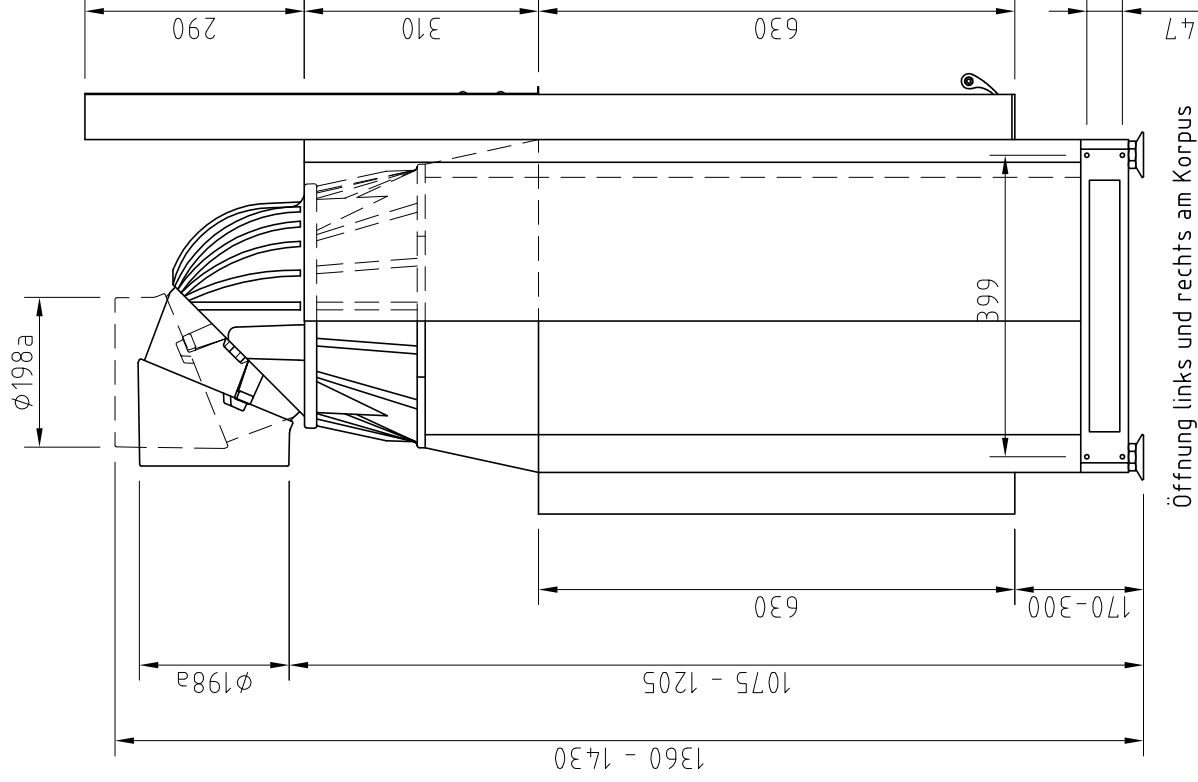
Änd.	Datum	Name		Datum	Name	Benennung
1			Bearbeitet	23.08.2012	Pierre Wilke	Lina 73/57h als FD-Gerät
2			Geprüft			
			Werkstoff			Modell
			Maßstab		Schmid Feuerungstechnik GmbH & Co.KG www.schmid.st	Zeich.-Nr.: (Artikelstamm)
			1:10			Zeich.-Nr.: (Artikelstamm)



Änd.	Datum	Name	Datum	Name	Benennung
1		Bearbeitet	23.08.2012	Pierre Wilke	Lina 73/57h als FD-Gerät
2		Geprüft			
		Werkstoff			Modell
		Maßstab		Schmid Feuerungstechnik GmbH & Co.KG www.schmid.st	Zeich.-Nr.: (Artikelstamm)
					Zeich.-Nr.: (Artikelstamm)



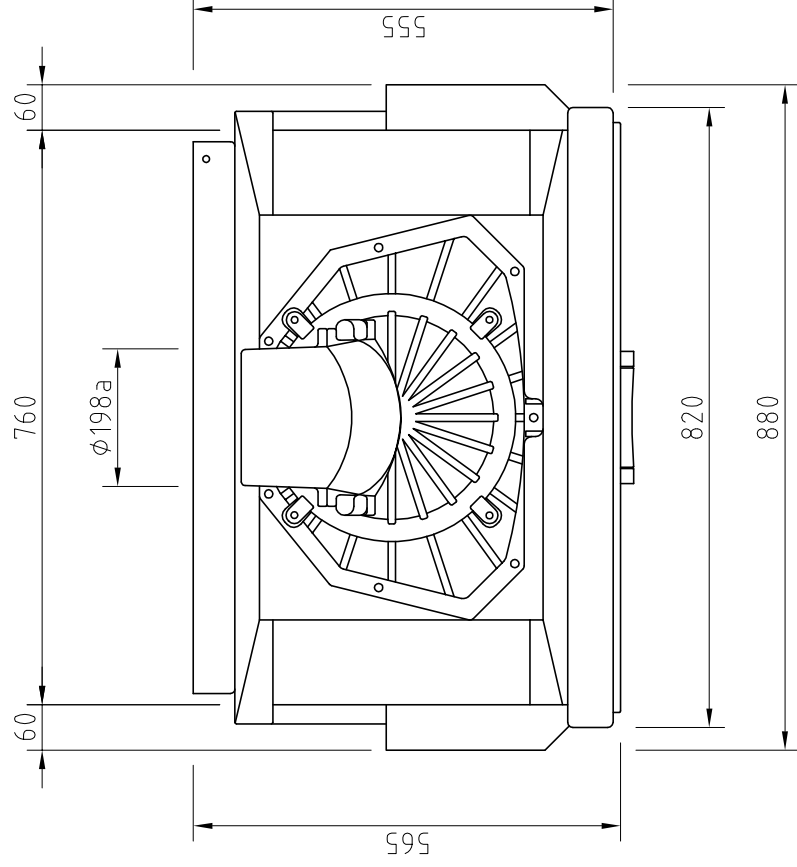
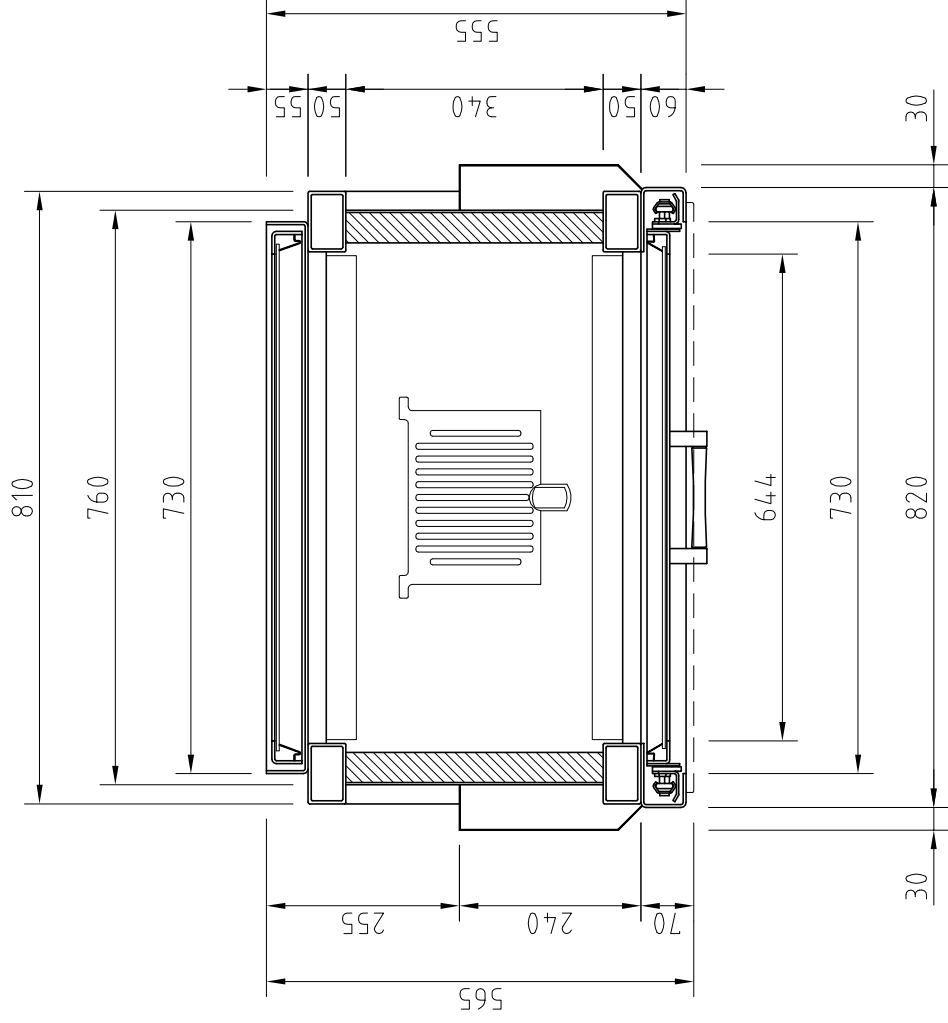
Änd.	Datum	Name	Datum	Name	Benennung
1		Bearbeitet	23.08.2012	Pierre Wilke	Lina 73/63h als FD-Gerät
2		Geprüft			
		Werkstoff			Modell
		Maßstab		Schmid Feuerungstechnik GmbH & Co.KG www.schmid.st	Zeich.-Nr.: (Artikelstamm)
		1:10			Zeich.-Nr.: (Artikelstamm)



Öffnung links und rechts am Korpus

Änd.	Datum	Name	Datum	Name	Benennung
1		Bearbeitet	23.08.2012	Pierre Wilke	Lina 73/63h als FD-Gerät
2		Geprüft			
		Werkstoff			Modell
		Maßstab		Schmid Feuerungstechnik GmbH & Co.KG www.schmid.st	Zeich.-Nr.: (Artikelstamm)
		1:10			Zeich.-Nr.: (Artikelstamm)





Änd.	Datum	Name	Datum	Name	Benennung
1		Bearbeitet	23.08.2012	Pierre Wilke	Lina 73/63h als FD-Gerät
2		Geprüft			
		Werkstoff			Modell
		Maßstab		Schmid Feuerungstechnik GmbH & Co.KG www.schmid.st	Zeich.-Nr.: (Artikelstamm)
					Zeich.-Nr.: (Artikelstamm)