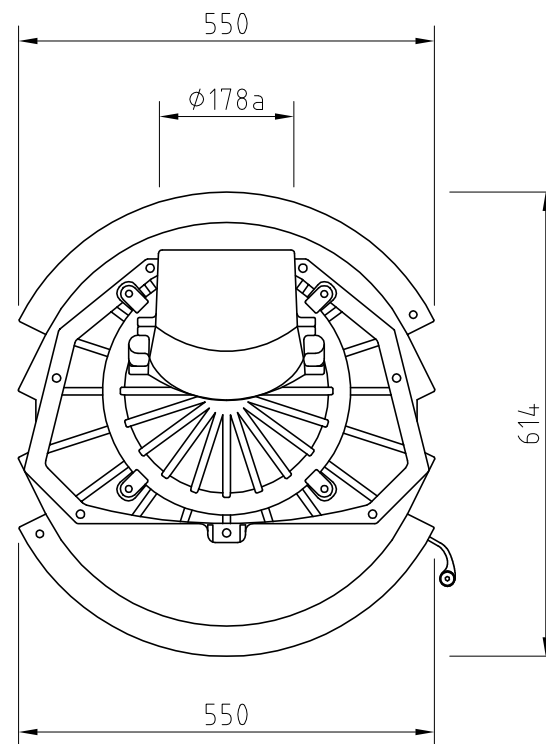
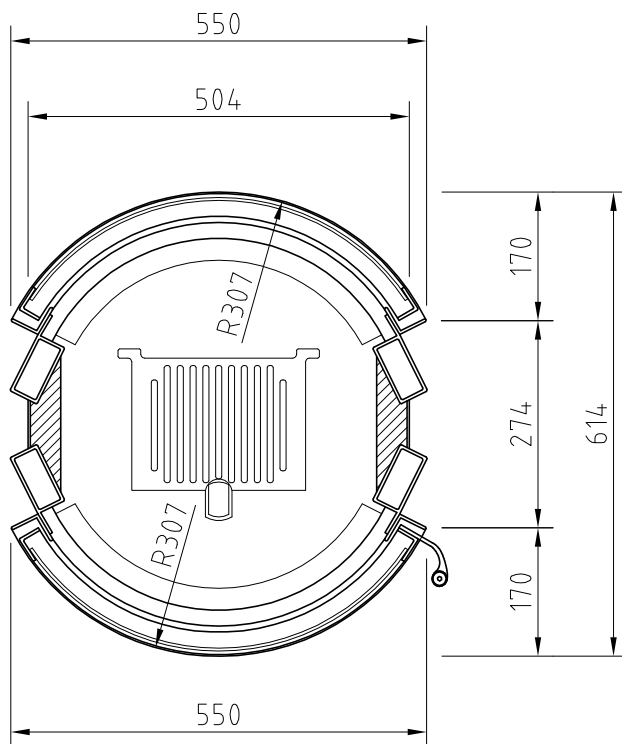
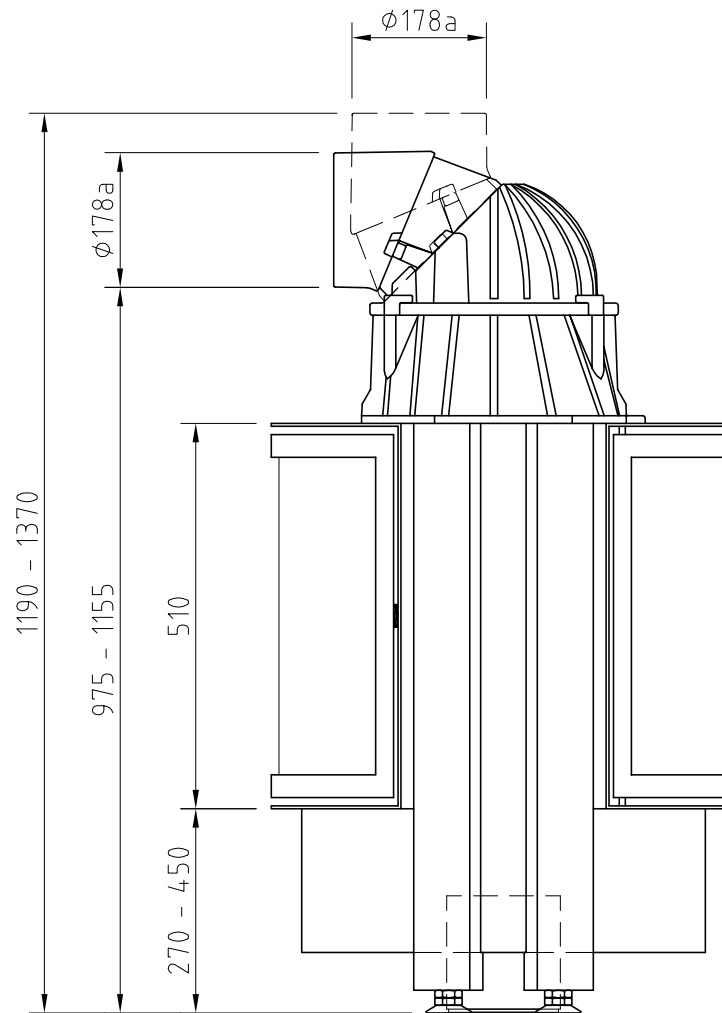
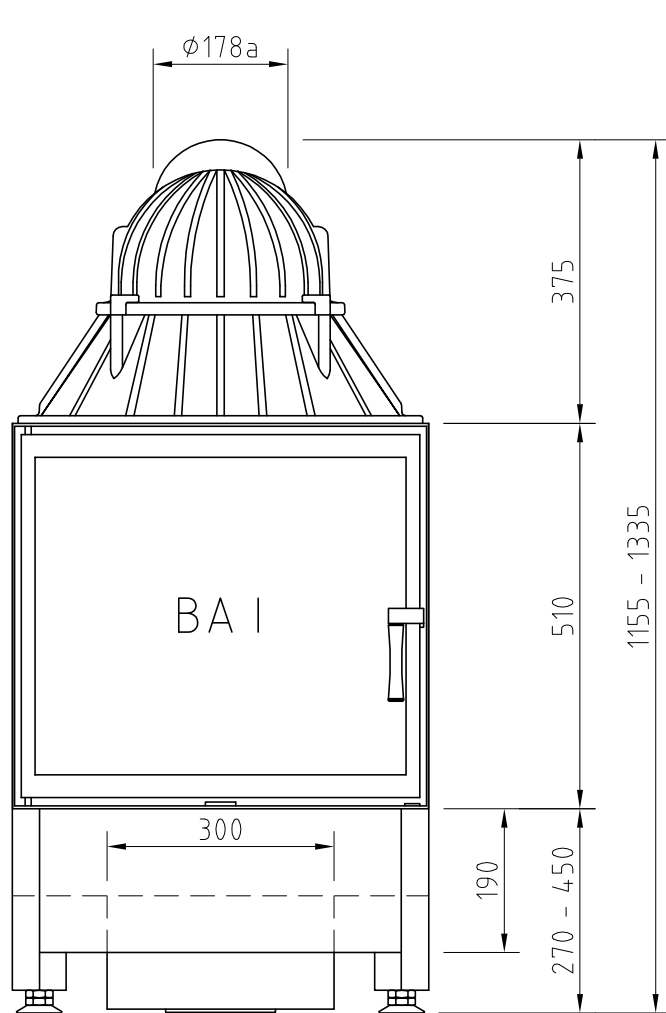


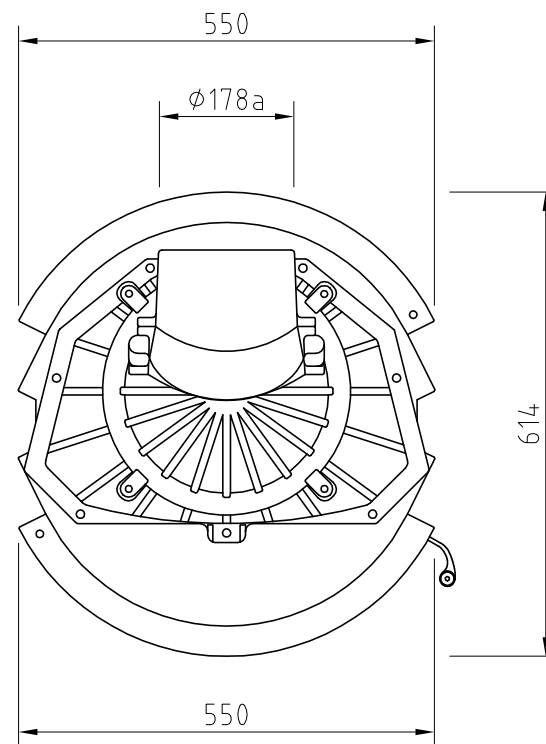
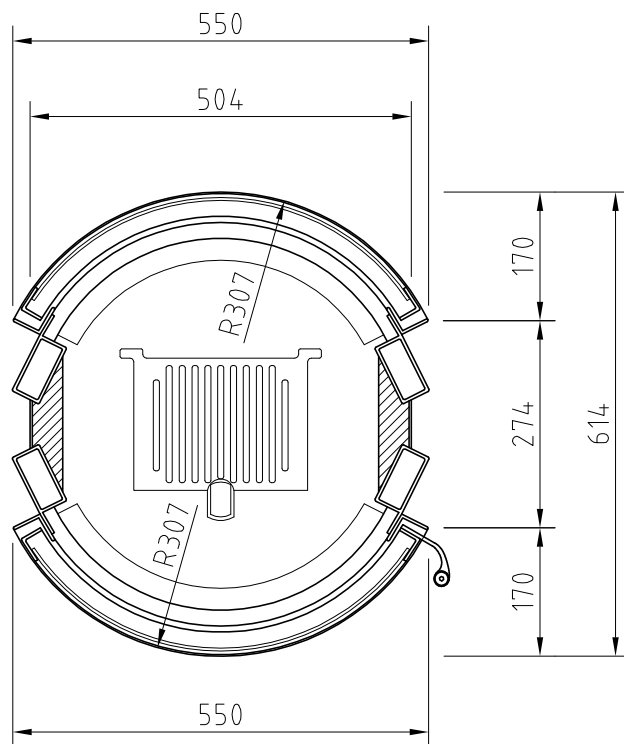
Änd.	Datum	Name		Datum	Name	Benennung
1			Bearbeitet	13.01.2011	Pierre Wilke	Ronda 55/45s als FD-Gerät
2			Geprüft			
			Werkstoff			Modell
			Maßstab			Zeich.-Nr.: (Artikelstamm)
			1:10		Schmid Feuerungstechnik GmbH & Co.KG www.schmid.st	Zeich.-Nr.: (Artikelstamm)



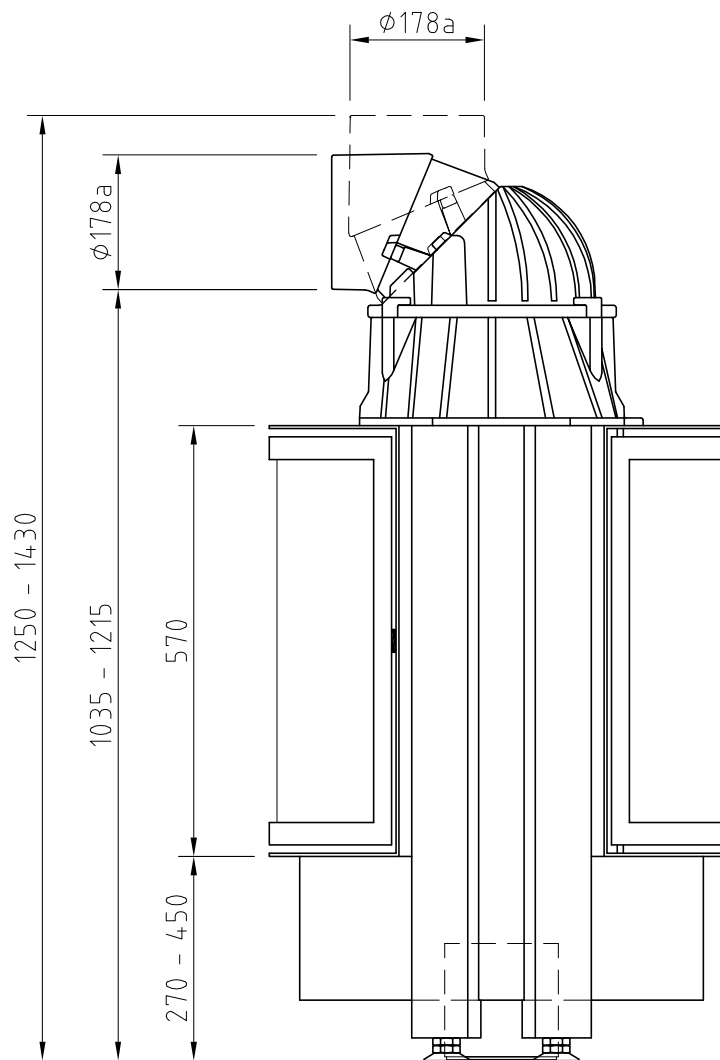
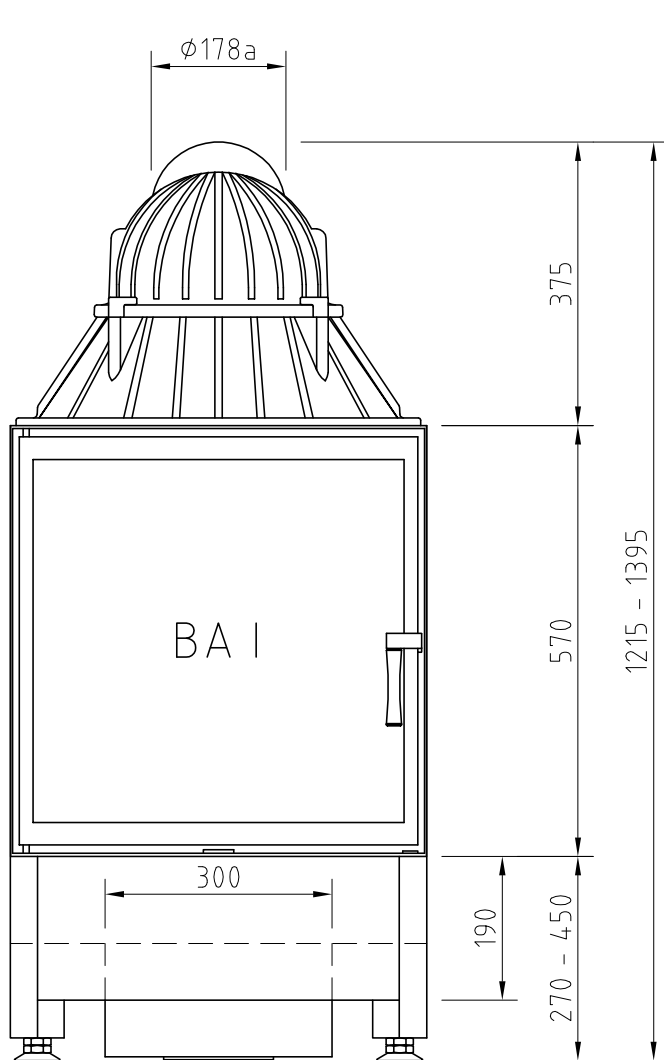
Änd.	Datum	Name		Datum	Name	Benennung
1			Bearbeitet	13.01.2011	Pierre Wilke	Ronda 55/45s als FD-Gerät
2			Gepüft			
			Werkstoff			Modell
			Maßstab		Schmid Feuerungstechnik GmbH & Co.KG www.schmid.st	Zeich.-Nr.: (Artikelstamm)
			1:10			Zeich.-Nr.: (Artikelstamm)



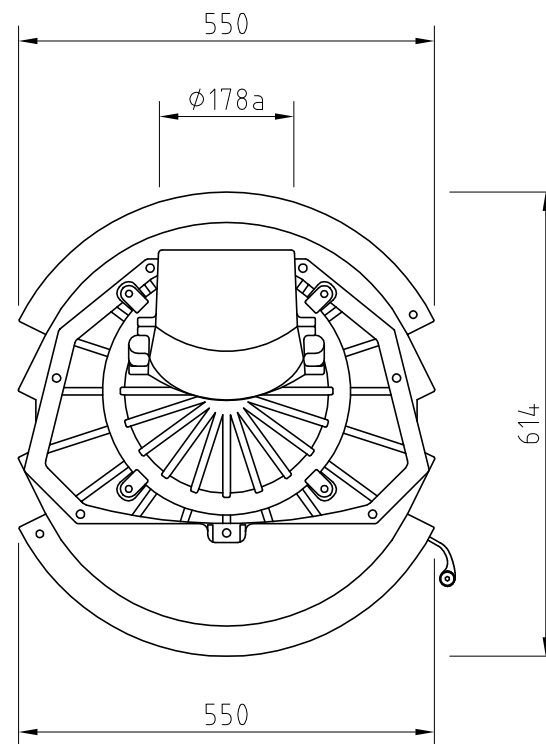
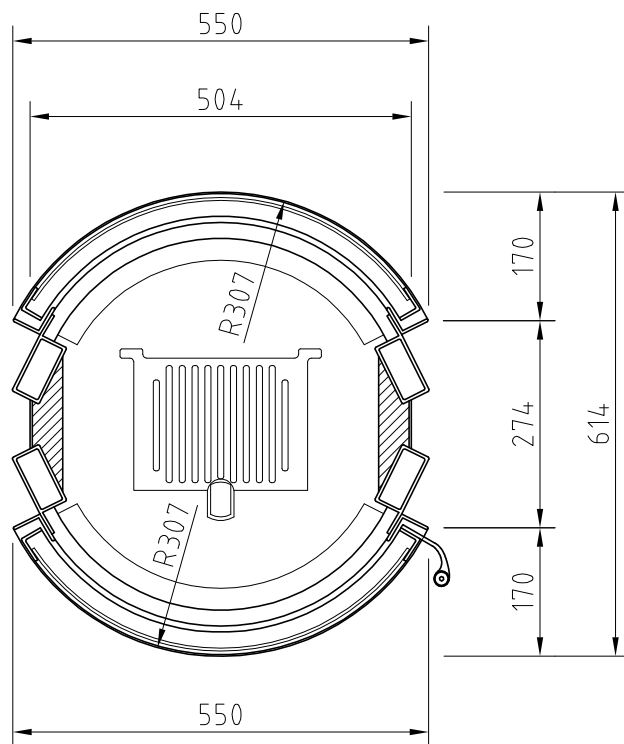
Änd.	Datum	Name		Datum	Name	Benennung
1			Bearbeitet	13.01.2011	Pierre Wilke	Ronda 55/51s als FD-Gerät
2			Geprüft			
			Werkstoff			Modell
			Maßstab			Zeich.-Nr.: (Artikelstamm)
			1:10		Schmid Feuerungstechnik GmbH & Co.KG www.schmid.st	Zeich.-Nr.: (Artikelstamm)



Änd.	Datum	Name		Datum	Name	Benennung
1			Bearbeitet	13.01.2011	Pierre Wilke	Ronda 55/51s als FD-Gerät
2			Gepüft			
			Werkstoff			Modell
			Maßstab		Schmid Feuerungstechnik GmbH & Co.KG www.schmid.st	Zeich.-Nr.: (Artikelstamm)
			1:10			Zeich.-Nr.: (Artikelstamm)



Änd.	Datum	Name		Datum	Name	Benennung
1			Bearbeitet	13.01.2011	Pierre Wilke	Ronda 55/57s als FD-Gerät
2			Geprüft			
			Werkstoff			Modell
			Maßstab		Schmid Feuerungstechnik GmbH & Co.KG www.schmid.st	Zeich.-Nr.: (Artikelstamm)
			1:10			Zeich.-Nr.: (Artikelstamm)



Änd.	Datum	Name		Datum	Name	Benennung
1			Bearbeitet	13.01.2011	Pierre Wilke	Ronda 55/57s als FD-Gerät
2			Geprüft			
			Werkstoff			Modell
			Maßstab			Zeich.-Nr.: (Artikelstamm)
			1:10		Schmid Feuerungstechnik GmbH & Co.KG www.schmid.st	Zeich.-Nr.: (Artikelstamm)