

HEIZKAMINEINSÄTZE VON BRUNNER

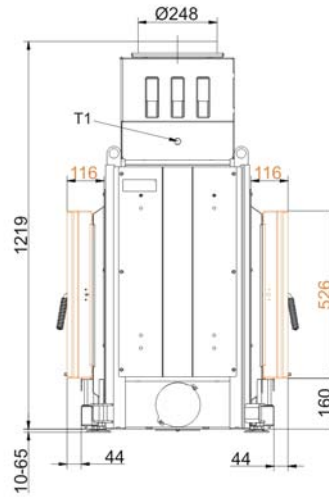
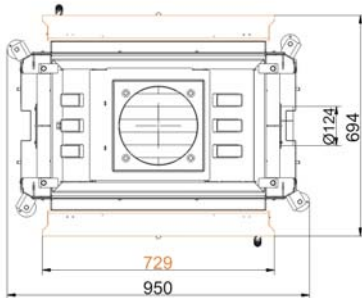
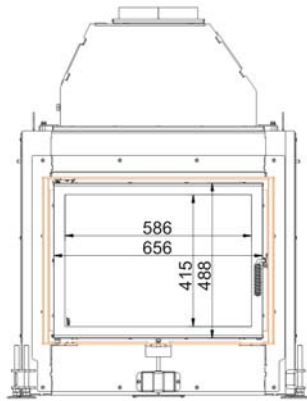


Stil-Tunnel 51/67

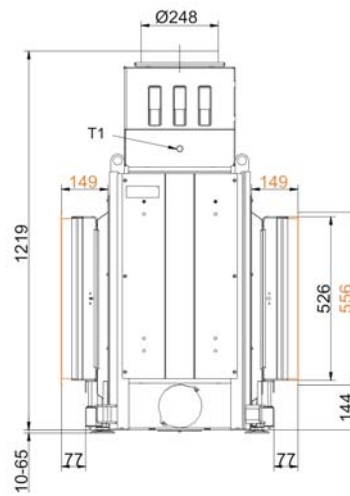
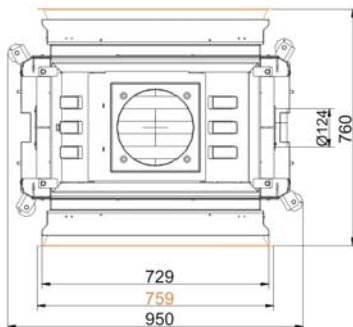
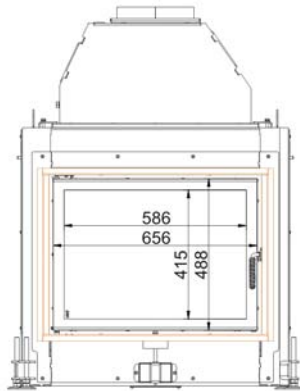
Stand: 05.11.2013



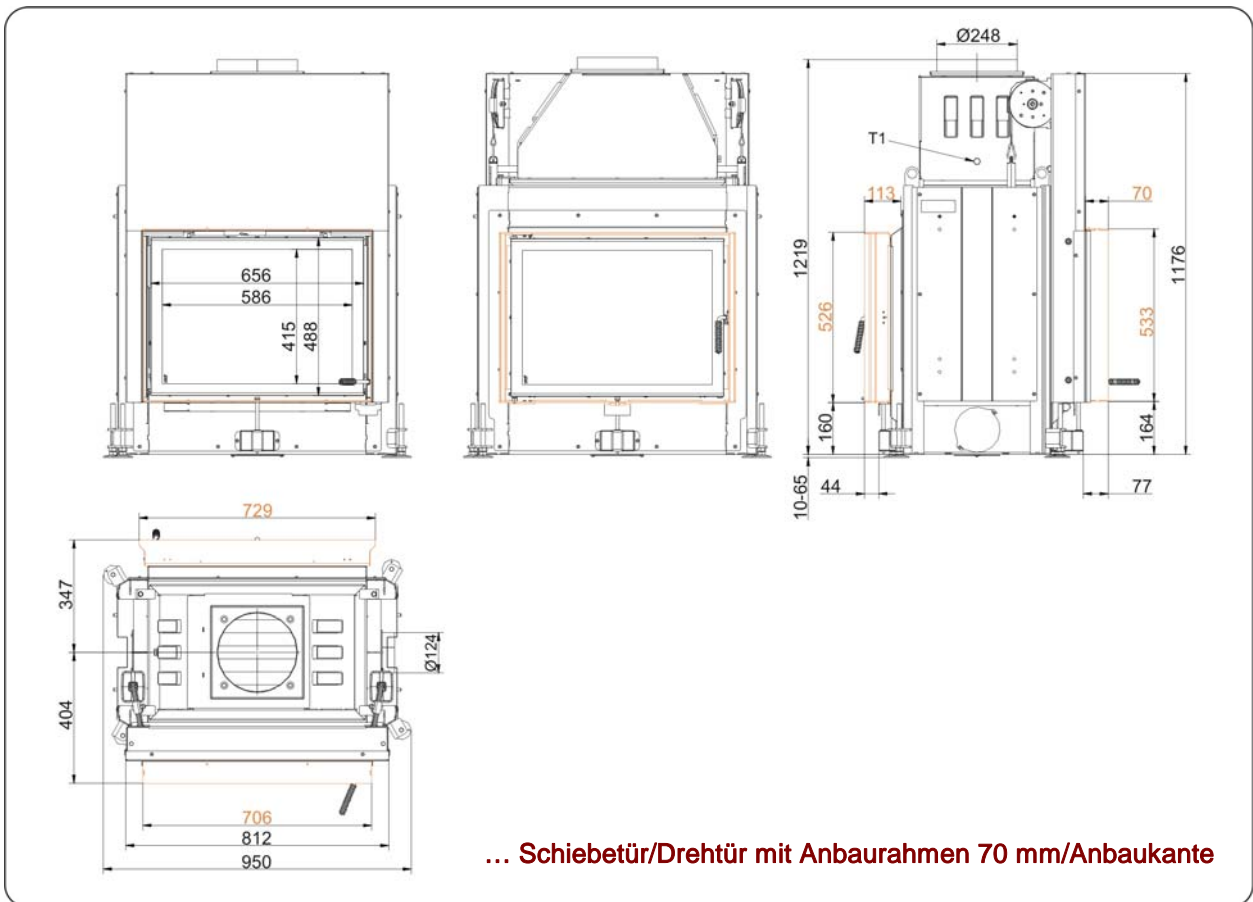
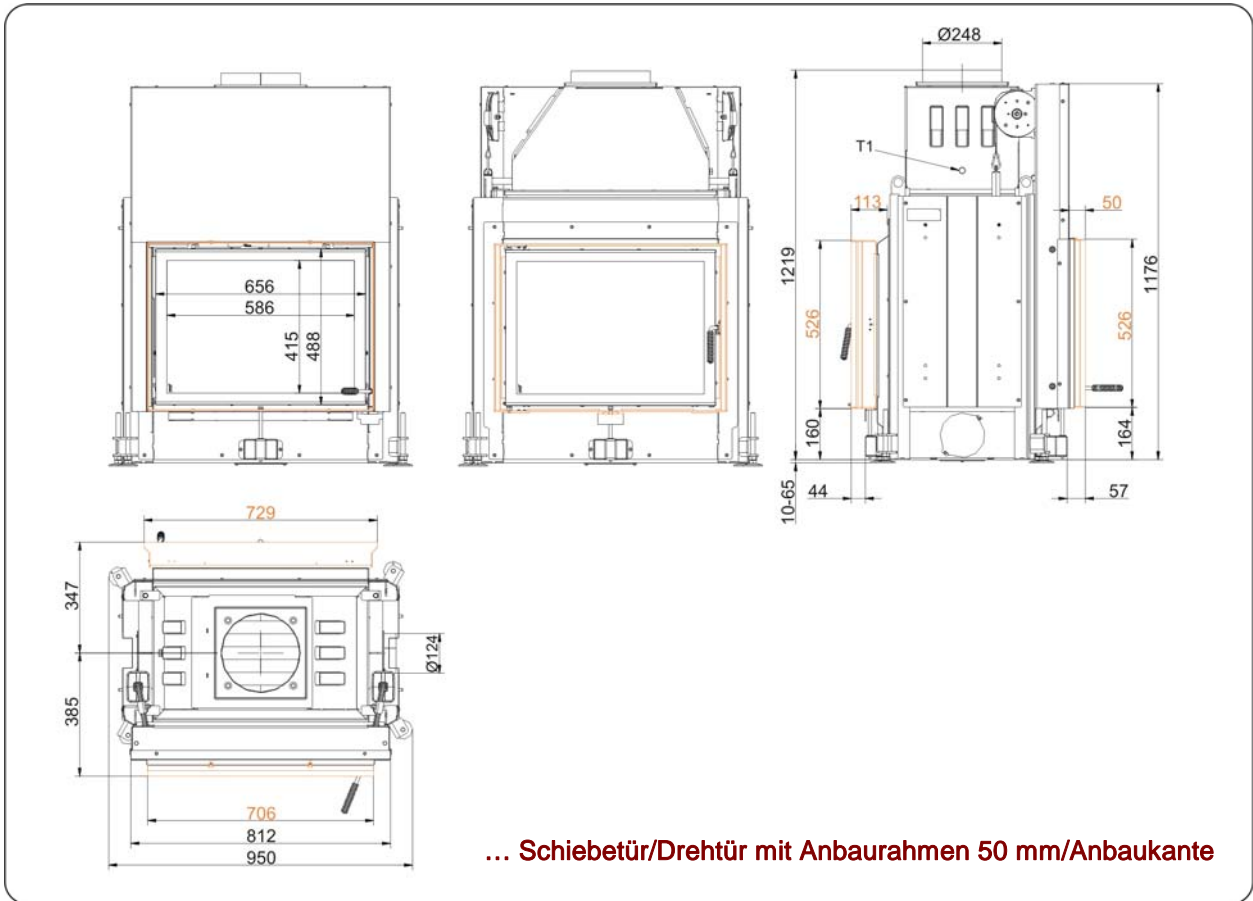
BRUNNER[®]
heizen auf bayerisch.

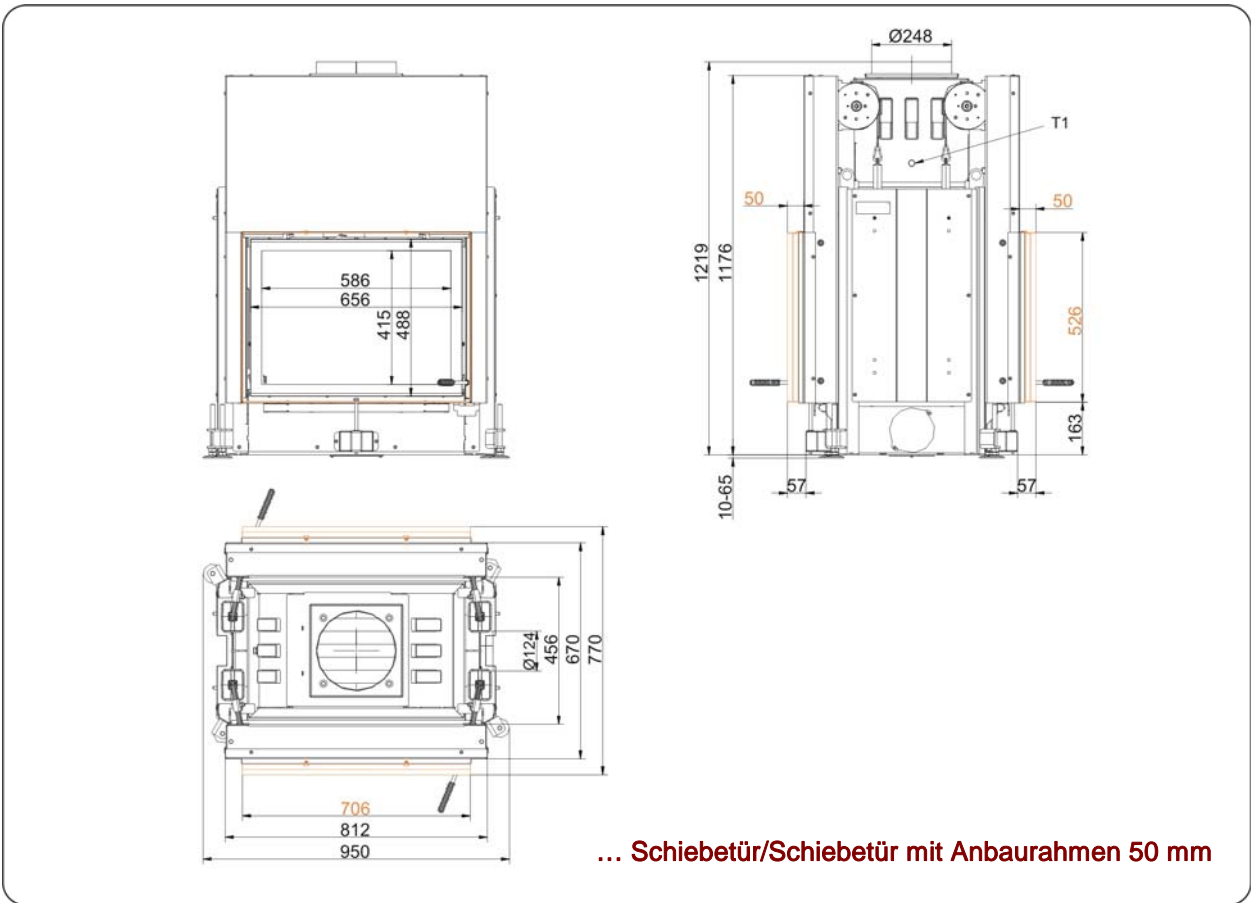
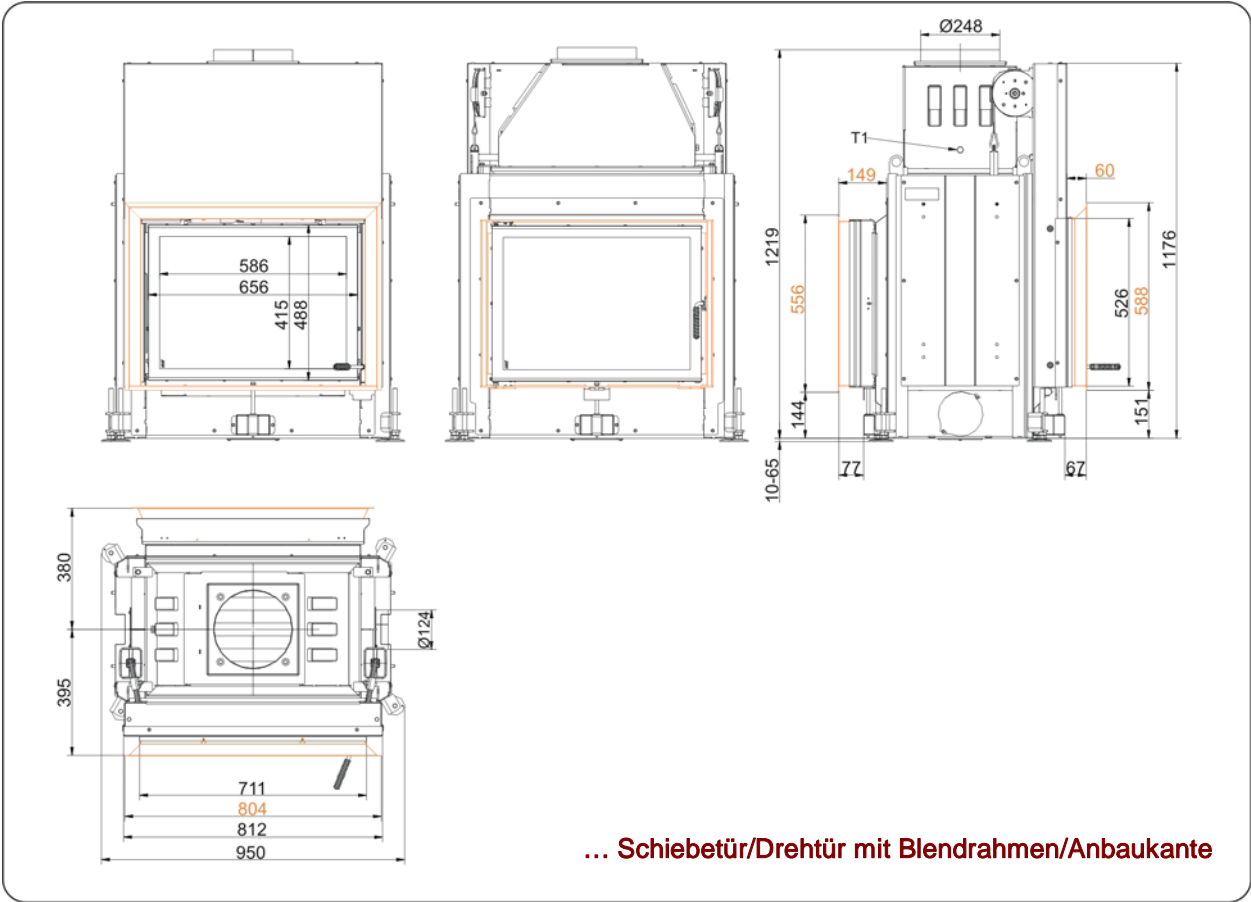


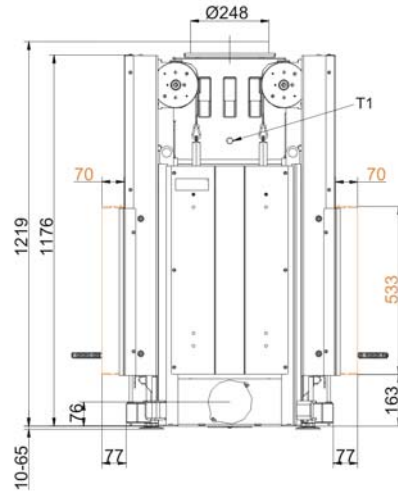
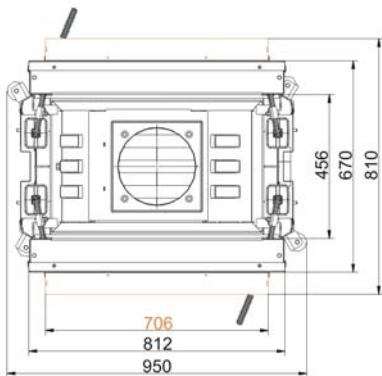
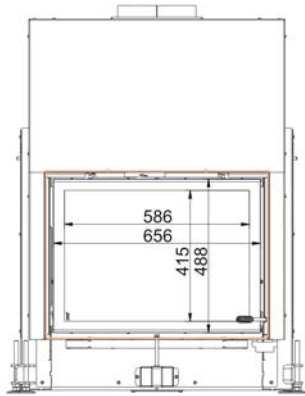
... Drehtür/Drehtür mit Anbaukante



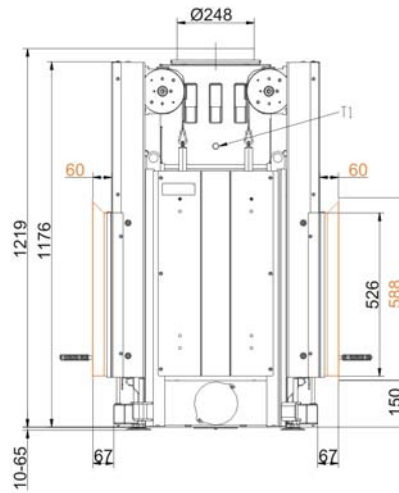
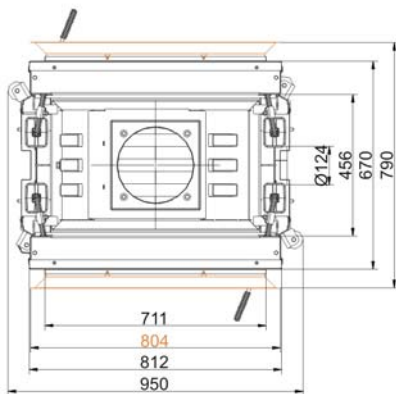
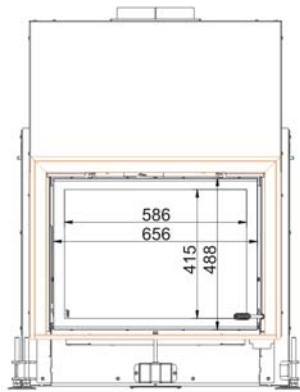
... Drehtür/Drehtür mit Blendrahmen







... Schiebetür/Schiebetür mit Anbaurahmen 70 mm



... Schiebetür/Schiebetür mit Blendrahmen

Planung und Einbau

Stil-Tunnel 51/67

geprüft nach	EN 13229 W	EN 13229 WA
Werte bei Betriebsweise	Nennlast	Speicherbetrieb
Geeignet für alle Bauweisen nach Fachregel	OK	OK

Daten für Funktionsnachweis

Nennwärmeleistung	kW	11	-
Brennstoffumsatz	kg/h	3,3	5
Feuerungsleistung	kW	14	23
Abgasmassenstrom	g/s	10,5	22
Stutztemperatur (vor Nachheizfläche)	°C	-	-
Abgastemperatur nach			
aufgesetzter Stahlblechhaube	°C	190	250
nebenstehender Guss-Nachheizfläche (GNF10)	°C	-	-
Speicherringen (MAS) ¹⁾	°C	-	-
nebenstehender, keramischer Nachheizfläche ²⁾	°C	-	-
Modulspeichersteine (MSS)	°C	-	-
Kesselteil	°C	-	-
notwendiger Förderdruck	Pa	13	13
Verbrennungsluftbedarf	m ³ /h	40	40
Verbrennungsluftanschluss Ø	mm	125	125

Wärmeverteilung

Heizeinsatz / Nachheizfläche	%	50 / -	50 / -
Sichtscheibe (Einfach- / Doppelscheibe)	%	50 / -	50 / -
Kessel	%	-	-

Gitterquerschnitte für maximale Warmluftleistung

Zuluft	cm ²	900	1000
Umluft	cm ²	900	1000

minimale Oberfläche bei geschlossener Ofenbauweise

wärmeabgebende Oberfläche	m ²	5,5	5,5
---------------------------	----------------	-----	-----

Abstände Feuerstätte

zur Dämmschicht	cm	8	8
zum Aufstellboden	cm	-	-

Wärmedämmung ohne / mit ³⁾ Luftgitter

Anbauwand	cm	14 / 10	16 / 12
Boden	cm	4 / 2	4 / 2
Decke	cm	16 / 12	25 / 18
Wärmedämmung um Durchheiztür	cm	6	6
Vormauerung bei zu schützender Wand	cm	10	10

Gewicht

Heizeinsatz + Brennkammer	kg		271 + 67
---------------------------	----	--	----------

erfüllt Anforderung/Grenzwerte für:

Deutschland / Österreich / Schweiz / Norwegen	1.BImSchV (Stufe 2) / 15a BVG / LRV / NS 3059
-----------------------------------------------	-----------------------------------------------

1) Drosselklappe empfohlen

2) Richtwert bzw. rechnerischer Funktionsnachweis erforderlich

3) Werte ermittelt mit obigen Gitterquerschnitten; Ofenhülle wärmeabgebend ausgeführt

Ulrich Brunner GmbH
Zellhuber Ring 17 -18
D-84307 Eggenfelden
Telefon: +49 / (0)87 21 / 7 71-0
Telefax: +49 / (0)87 21 / 7 71-100
info@brunner.de | www.brunner.de

